

Dell™ Inspiron™ One 19 Servicehandbok

[Teknisk översikt](#)

[Innan du börjar](#)

[I/O-hölje](#)

[Datorstativ](#)

[Optisk enhet](#)

[Dekorativt hölje](#)

[Högtalarkåpa](#)

[Bildskärmsram](#)

[Datorkåpa](#)

[Hårddisk](#)

[I/O-konsol](#)

[I/O-kort](#)

[Växelriktare](#)

[Bakre metallhölje](#)

[Moderkortshölje](#)

[Moderkortsfläkt](#)

[Minnesmoduler](#)

[Knappcells batteri](#)

[Trådlöst Mini-Card-kort](#)

[Processorns kylfläns](#)

[Processorfläktar](#)

[Processor](#)

[Nätaggregat](#)

[Moderkort](#)


[Bildskärm](#)

[Kamera](#)

[Högtalare](#)

[Systeminställningar](#)

Obs, viktigt och varningar

 **OBS!** Symbolen OBS! indikerar viktig information som kan hjälpa dig att få ut mer av din dator.

 **VIKTIGT!** Symbolen VIKTIGT! indikerar risk för skada på maskinvaran eller förlust av data, samt ger information om hur du undviker problemet.

 **VARNING!** Symbolen VARNING! indikerar risk för skada på egendom eller person, eller livsfara.

Informationen i detta dokument kan komma att ändras utan föregående meddelande.
© 2009 Dell Inc. Med ensamrätt.

Återgivning i någon form utan skriftligt tillstånd från Dell Inc. är strängt förbjuden.

Varumärken som används i den här texten: *Dell*, *DELL*-logotypen och *Inspiron* är varumärken som tillhör Dell Inc.; *Microsoft*, *Windows*, *Windows Vista* och startknappslogotypen i *Windows Vista* är varumärken eller registrerade varumärken som tillhör Microsoft Corporation i USA och/eller andra länder.

Andra varumärken kan användas i dokumentet och hänvisar då antingen till de som gör anspråk på varumärkena eller till deras produkter. Dell Inc. frånsäger sig allt ägarintresse av andra varumärken än sina egna.

Modell: W01B Typ: W01B001

September 2009 Rev. A00

[Tillbaka till innehållssidan](#)

Dekorativt hölje

Dell™ Inspiron™ One 19 Servicehandbok

- [Ta bort det dekorativa höljet](#)
- [Sätta tillbaka det dekorativa höljet](#)

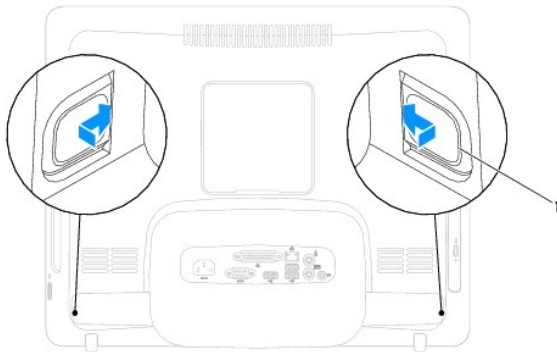
⚠ VARNING! Innan du utför något arbete inuti datorn ska du läsa säkerhetsinstruktionerna som medföljde datorn. Mer säkerhetsinformation finns på hemsidan för regelefterlevnad på www.dell.com/regulatory_compliance.

⚠ VIKTIGT! Reparationer av datorn får endast utföras av kvalificerade servicetekniker. Skador som uppstår till följd av service som inte har godkänts av Dell™ omfattas inte av garantin.

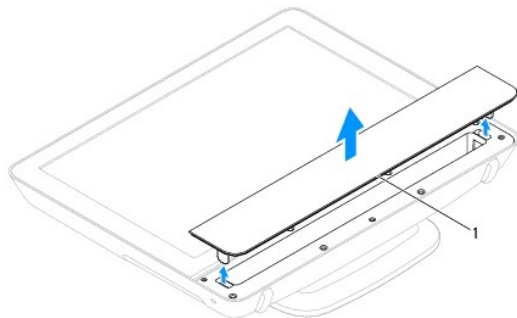
⚠ VIKTIGT! Undvik elektrostatisk urladdning genom att jorda dig själv med hjälp av ett antistatarmband eller vidrör en omålad metallyta (t.ex. en kontakt på datorn) med jämna mellanrum.

Ta bort det dekorativa höljet

1. Följ anvisningarna i [Innan du börjar](#).
2. Ställ datorn upp.
3. Tryck ut låshakarna så att det dekorativa höljet lossnar.
4. Lägg datorn med bildskärmen uppåt på en plan yta.
5. Lyft bort det dekorativa höljet från datorn.



1 låshakar (2)



1 dekorativt hölje

Sätta tillbaka det dekorativa höljet

1. Följ anvisningarna i [Innan du börjar](#).
2. Lägg datorn med bildskärmen uppåt på en plan yta.
3. Tryck in låshakarna på det dekorativa höljet genom hålen i högtalarkåpan.
4. Tryck ner det dekorativa höljet så att det klickar på plats.
5. Anslut datorn och alla anslutna enheter till eluttagen och starta dem.

[Tillbaka till innehållssidan](#)

[Tillbaka till innehållssidan](#)

Datorkåpa

Dell™ Inspiron™ One 19 Servicehandbok

- [Ta bort datorkåpan](#)
- [Sätta tillbaka datorkåpan](#)

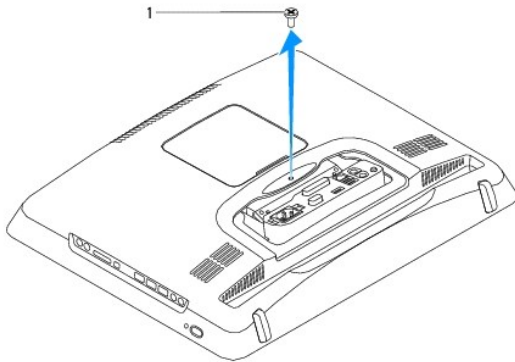
⚠ VARNING! Innan du utför något arbete inuti datorn ska du läsa säkerhetsinstruktionerna som medföljde datorn. Mer säkerhetsinformation finns på hemsidan för regelefterlevnad på www.dell.com/regulatory_compliance.

⚠ VIKTIGT! Reparationer av datorn får endast utföras av kvalificerade servicetekniker. Skador som uppstår till följd av service som inte har godkänts av Dell™ omfattas inte av garantin.

⚠ VIKTIGT! Undvik elektrostatisk urladdning genom att jorda dig själv med hjälp av ett antistatarmband eller vidrör en omålad metallyta (t.ex. en kontakt på datorn) med jämna mellanrum.

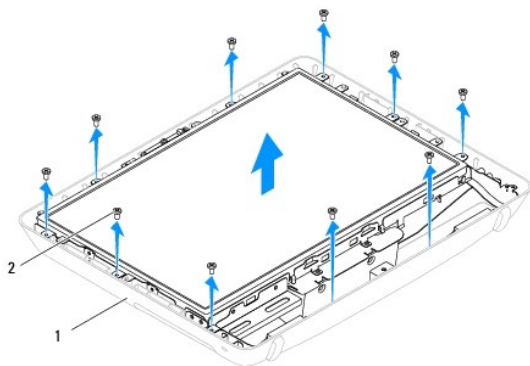
Ta bort datorkåpan

1. Följ anvisningarna i [Innan du börjar](#).
2. Ta bort I/O-höljet (se [Ta bort I/O-höljet](#)).
3. Ta bort datorstativet (se [Ta bort datorstativet](#)).
4. Ta bort den optiska enheten (se [Ta bort den optiska enheten](#)).
5. Ta bort skruven som fäster datorkåpan till datorn.



1	skruv
---	-------

6. Ta bort det dekorativa höljet (se [Ta bort det dekorativa höljet](#)).
7. Ta bort högtalarkåpan (se [Ta bort högtalarkåpan](#)).
8. Ta bort bildskärmsramen (se [Ta bort bildskärmsramen](#)).
9. Ta bort de tio skruvarna som fäster datorkåpan i chassit.
10. Lyft bort chassit från datorkåpan, vänd på det och lägg undan det på en ren yta.
11. Lägg datorkåpan på en säker plats.



1	datorkåpa	2	skruvar (10)
---	-----------	---	--------------

Sätta tillbaka datorkåpan

1. Följ anvisningarna i [Innan du börjar](#).
2. Lyft chassit från den rena ytan.
3. Vänd på chassit och rikta in skruvhålen på chassit med skruvhålen på datorkåpan.
4. Sätt tillbaka de tio skruvarna som fäster datorkåpan i chassit.
5. Sätt tillbaka bildskärmsramen (se [Sätta tillbaka bildskärmsramen](#)).
6. Sätt tillbaka högtalarkåpan (se [Sätta tillbaka högtalarkåpan](#)).
7. Sätt tillbaka det dekorativa höljet (se [Sätta tillbaka det dekorativa höljet](#)).
8. Sätt tillbaka skruven som fäster datorkåpan till datorn.
9. Sätt tillbaka den optiska enheten (se [Sätta tillbaka den optiska enheten](#)).
10. Sätt tillbaka datorstativet (se [Sätta tillbaka datorstativet](#)).
11. Sätt tillbaka I/O-höljet (se [Sätta tillbaka I/O-höljet](#)).

⚠ VIKTIGT! Innan du startar datorn sätter du tillbaka alla skruvar och kontrollerar att inga lösa skruvar ligger kvar inuti datorn. Om du inte gör det kan datorn skadas.

12. Anslut datorn och alla anslutna enheter till eluttagen och starta dem.

[Tillbaka till innehållssidan](#)

[Tillbaka till innehållssidan](#)

Innan du börjar

Dell™ Inspiron™ One 19 Servicehandbok

- [Rekommenderade verktyg](#)
- [Stänga av datorn](#)
- [Säkerhetsanvisningar](#)

Den här manualen beskriver hur du tar bort och installerar komponenter i datorn. Om inget annat nämns förutsätter varje procedur följande:

- 1 Du har genomfört stegen i [Stänga av datorn](#) och [Säkerhetsanvisningar](#).
- 1 Du har läst säkerhetsinformationen som medföljde datorn.
- 1 En komponent kan bytas ut eller - om den köpts separat - installeras i omvänd ordning jämfört med borttagningsproceduren.

Rekommenderade verktyg

För att kunna genomföra procedurerna i detta dokument kan följande verktyg komma att behövas:

- 1 Liten krysspårmejsel (Phillips)
- 1 Insexmejsel
- 1 BIOS-uppdateringsprogram finns på support.dell.com

Stänga av datorn


⚠ VIKTIGT! Undvik att data går förlorade genom att spara och stänga alla öppna filer och avsluta alla program innan du stänger av datorn.

1. Spara och stäng alla öppna filer samt avsluta alla öppna program.
2. Stäng av operativsystemet:

Windows Vista®

Klicka på Start . Klicka sedan på pilen  och på **Stäng av**.

Windows® 7:

Klicka på Start  och klicka sedan på **Stäng av**.

3. Kontrollera att datorn är avstängd. Om datorn inte stängdes av automatiskt när du stängde av operativsystemet trycker du ner och håller kvar strömbrytaren tills datorn stängs av.

Säkerhetsanvisningar

Följ säkerhetsanvisningarna nedan för att skydda dig och datorn mot potentiella skador.

- ⚠ **VARNING!** Innan du utför något arbete inuti datorn ska du läsa säkerhetsinstruktionerna som medföljde datorn. Mer säkerhetsinformation finns på hemsidan för regelbrottsövervakning på www.dell.com/regulatory_compliance.
- ⚠ **VARNING!** Koppla från alla strömkällor innan du öppnar datorn för att byta ut, ta bort eller installera utrustning. När installationen är färdig måste du stänga igen alla öppnade utrymmen ordentligt innan du ansluter till strömkällan.
- ⚠ **VIKTIGT!** Endast kvalificerade servicetekniker får ta bort datorkåpan och hantera komponenter inuti datorn. I säkerhetsanvisningarna finns fullständig information om säkerhetsåtgärder, hur du arbetar inuti datorn, och skyddar dig mot elektriska stötar.
- ⚠ **VIKTIGT!** Undvik elektrostatisk urladdning genom att jorda dig själv med hjälp av ett antistatarmband eller vidrör en omålad metallyta (t.ex. en kontakt på datorn) med jämna mellanrum.
- ⚠ **VIKTIGT!** När du kopplar bort en kabel ska du alltid dra i kontakten eller i dess dragflik, inte i själva kabeln. Vissa kablar har kontakter med låsflikar. Tryck i så fall in låsflikarna innan du kopplar ur kabeln. Dra isär kontakterna rakt ifrån varandra så att inga kontaktstift böjs. Se även till att båda kontakterna är korrekt inriktade innan du kopplar in kabeln.
- ⚠ **VIKTIGT!** För att undvika att skada datorn ska du utföra följande åtgärder innan du börjar arbeta i den.

1. Se till att arbetsytan är ren och plan så att inte datorskärmen repas.
2. Stäng av datorn (se [Stänga av datorn](#)) och alla anslutna enheter.

△ VIKTIGT! Om du skall koppla bort en nätverkskabel kopplar du först bort den från datorn och sedan från nätverksenheten.

3. Koppla bort alla tele- och nätverkskablar från datorn.
4. Koppla bort datorn och alla anslutna enheter från eluttagen.
5. Koppla bort alla anslutna enheter från datorn.
6. Tryck och håll ned strömknappen när du kopplar bort systemet så att moderkortet jordas.

[Tillbaka till innehållssidan](#)

[Tillbaka till innehållssidan](#)

Kamera

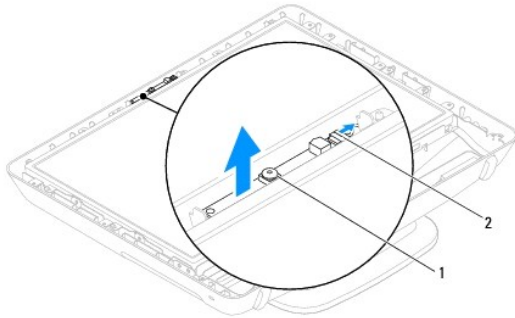
Dell™ Inspiron™ One 19 Servicehandbok

- [Ta bort kameran](#)
- [Sätta tillbaka kameran](#)

- ⚠ VARNING!** Innan du utför något arbete inuti datorn ska du läsa säkerhetsinstruktionerna som medföljde datorn. Mer säkerhetsinformation finns på hemsidan för regelefterlevnad på www.dell.com/regulatory_compliance.
- ⚠ VIKTIGT!** Reparationer av datorn får endast utföras av kvalificerade servicetekniker. Skador som uppstår till följd av service som inte har godkänts av Dell™ omfattas inte av garantin.
- ⚠ VIKTIGT!** Undvik elektrostatisk urladdning genom att jorda dig själv med hjälp av ett antistatarmband eller vidrör en omålad metallyta (t.ex. en kontakt på datorn) med jämna mellanrum.
-

Ta bort kameran

1. Följ anvisningarna i [Innan du börjar](#).
2. Ta bort bildskärmsramen (se [Ta bort bildskärmsramen](#)).
3. Koppla loss kamerakabeln från kontakten på kameramodulen.
4. Använd en plastrits och bänd upp kameramodulen så att den lossnar från chassit.
5. Lyft bort kameramodulen från chassit.



1	kamera	2	kontakt för kamerakabel
---	--------	---	-------------------------

Sätta tillbaka kameran

1. Följ anvisningarna i [Innan du börjar](#).
 2. Använd limmet som levererades tillsammans med den nya kameramodulen och fäst kameramodulen på chassit.
 3. Anslut kamerakabeln till kontakten på kameramodulen.
 4. Sätt tillbaka bildskärmsramen (se [Sätta tillbaka bildskärmsramen](#)).
- ⚠ VIKTIGT!** Innan du startar datorn sätter du tillbaka alla skruvar och kontrollerar att inga lösa skruvar ligger kvar inuti datorn. Om du inte gör det kan datorn skadas.
5. Anslut datorn och alla anslutna enheter till eluttagen och starta dem.
-

[Tillbaka till innehållssidan](#)

[Tillbaka till innehållssidan](#)

Trådlöst Mini-Card-kort

Dell™ Inspiron™ One 19 Servicehandbok

- [Ta bort Mini-Card-kortet](#)
- [Sätta tillbaka Mini-Card-kortet](#)

⚠ VARNING! Innan du utför något arbete inuti datorn ska du läsa säkerhetsinstruktionerna som medföljde datorn. Mer säkerhetsinformation finns på hemsidan för regelefterlevnad på www.dell.com/regulatory_compliance.

⚠ VIKTIGT! Reparationer av datorn får endast utföras av kvalificerade servicetekniker. Skador som uppstår till följd av service som inte har godkänts av Dell™ omfattas inte av garantin.

⚠ VIKTIGT! Undvik elektrostatisk urladdning genom att jorda dig själv med hjälp av ett antistatarmband eller vidrör en omålad metallyta (t.ex. en kontakt på datorn) med jämna mellanrum.

🚫 OBS! Dell garanterar inte att Mini-Card-kort från andra leverantörer är kompatibla med Dells datorer och tillhandahåller inte heller support för sådana kort.

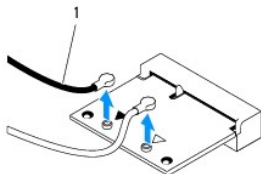
Om du beställde ett trådlöst Mini-Card-kort tillsammans med datorn är det redan installerat.

Datorn har stöd för en halv Mini-Card-plats för trådlöst nätverk (WLAN).

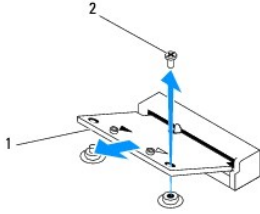
Ta bort Mini-Card-kortet

1. Följ anvisningarna i [Innan du börjar](#).
2. Ta bort I/O-höljet (se [Ta bort I/O-höljet](#)).
3. Ta bort datorstativet (se [Ta bort datorstativet](#)).
4. Ta bort den optiska enheten (se [Ta bort den optiska enheten](#)).
5. Ta bort det dekorativa höljet (se [Ta bort det dekorativa höljet](#)).
6. Ta bort högtalarkåpan (se [Ta bort högtalarkåpan](#)).
7. Ta bort bildskärmsramen (se [Ta bort bildskärmsramen](#)).
8. Ta bort datorkåpan (se [Ta bort datorkåpan](#)).
9. Ta bort I/O-konsolen (se [Ta bort I/O-konsolen](#)).
10. Ta bort växelriktaren (se [Ta bort växelriktaren](#)).
11. Ta bort moderkortshöljet (se [Ta bort moderkortshöljet](#)).
12. Koppla bort antennkablarna från Mini-Card-kortet.
13. Ta bort skruven som fäster Mini-Card-kortet till kontakten på moderkortet.
14. Lyft bort Mini-Card-kortet från kontakten på moderkortet.

⚠ VIKTIGT! När Mini-Card-kortet inte sitter i datorn ska den förvaras i en skyddande antistatisk förpackning (se "Skydd mot elektrostatisk urladdning" i säkerhetsinstruktionerna som medföljer datorn).



1	antennkablar (2)
---	------------------



1	Mini-Card-kort	2	skruv
---	----------------	---	-------

Sätta tillbaka Mini-Card-kortet

⚠ VIKTIGT! Kontakterna kan bara sättas in på ett sätt. Om du försöker sätta in kontakterna med våld kan du skada kontakterna.

⚠ VIKTIGT! Kontrollera att det inte finns några kablar eller antennkablar under Mini-Card-kortet eftersom det kan skada kortet.

- Följ anvisningarna i [Innan du börjar](#).
- Passa in skåran i Mini-Card-kortet med spåret i moderkortets kontakt.
- Sätt in Mini-Card-kortet med 45 graders vinkel i moderkortets kontakt.
- Tryck ned den andra änden av Mini-Card-kortet. Sätt tillbaka skruven som fäster Mini-Card-kortet till kontakten på moderkortet.
- Anslut lämpliga antennkablar till Mini-Card-kortet du installerar. I nedanstående tabell visas färgschemat för antennablarna för det Mini-Card-kort som datorn har stöd för.

Kontakter på Mini-Card-kortet	Färgschema för antennkablar
WLAN (2 antennkablar)	
Huvudentennkabel för WLAN (vit triangel)	vit
Hjälpantennkabel för WLAN (svart triangel)	svart

- Sätt tillbaka moderkortshöljet (se [Sätta tillbaka moderkortshöljet](#)).
- Sätt tillbaka växelriktaren (se [Sätta tillbaka växelriktaren](#)).
- Sätt tillbaka I/O-konsolen (se [Sätta tillbaka I/O-konsolen](#)).
- Sätt tillbaka datorkåpan (se [Sätta tillbaka datorkåpan](#)).
- Sätt tillbaka bildskärmsramen (se [Sätta tillbaka bildskärmsramen](#)).
- Sätt tillbaka högtalarkåpan (se [Sätta tillbaka högtalarkåpan](#)).
- Sätt tillbaka det dekorativa höljet (se [Sätta tillbaka det dekorativa höljet](#)).
- Sätt tillbaka den optiska enheten (se [Sätta tillbaka den optiska enheten](#)).
- Sätt tillbaka datorstativet (se [Sätta tillbaka datorstativet](#)).
- Sätt tillbaka I/O-höljet (se [Sätta tillbaka I/O-höljet](#)).

⚠ VIKTIGT! Innan du startar datorn sätter du tillbaka alla skruvar och kontrollerar att inga lösa skruvar ligger kvar inuti datorn. Om du inte gör det kan datorn skadas.

- Anslut datorn och alla anslutna enheter till eluttagen och starta dem.

[Tillbaka till innehållssidan](#)

Knappcellsbatteri

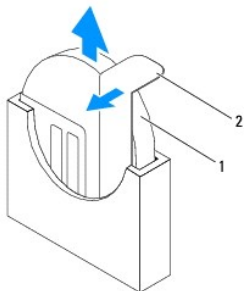
Dell™ Inspiron™ One 19 Servicehandbok

- [Ta bort knappcellsbatteriet](#)
- [Sätta tillbaka knappcellsbatteriet](#)

- ⚠ **VARNING!** Innan du utför något arbete inuti datorn ska du läsa säkerhetsinstruktionerna som medföljde datorn. Mer säkerhetsinformation finns på hemsidan för regel efterlevnad på www.dell.com/regulatory_compliance.
- ⚠ **VARNING!** Ett nytt batteri kan explodera om det installeras felaktigt. Byt endast ut batteriet mot ett av samma eller motsvarande typ som rekommenderas av tillverkaren. Kassera förbrukade batterier i enlighet med tillverkarens anvisningar.
- ⚠ **VIKTIGT!** Reparationer av datorn får endast utföras av kvalificerade servicetekniker. Skador som uppstår till följd av service som inte har godkänts av Dell™ omfattas inte av garantin.
- ⚠ **VIKTIGT!** Undvik elektrostatisk urladdning genom att jorda dig själv med hjälp av ett antistatarmband eller vidrör en omålad metallyta (t.ex. en kontakt på datorn) med jämna mellanrum.

Ta bort knappcellsbatteriet


1. Skriv ned inställningarna i systeminställningsprogrammet (se [Systeminställningar](#)) så att du kan ställa in de rätta inställningarna igen i [på sidan 14](#).
2. Följ anvisningarna i [Innan du börjar](#).
3. Ta bort I/O-höljet (se [Ta bort I/O-höljet](#)).
4. Ta bort datorstativet (se [Ta bort datorstativet](#)).
5. Ta bort den optiska enheten (se [Ta bort den optiska enheten](#)).
6. Ta bort det dekorativa höljet (se [Ta bort det dekorativa höljet](#)).
7. Ta bort högtalarkåpan (se [Ta bort högtalarkåpan](#)).
8. Ta bort bildskärmsramen (se [Ta bort bildskärmsramen](#)).
9. Ta bort datorlåpan (se [Ta bort datorlåpan](#)).
10. Ta bort I/O-konsolen (se [Ta bort I/O-konsolen](#)).
11. Ta bort växelriktaren (se [Ta bort växelriktaren](#)).
12. Ta bort moderkortshöljet (se [Ta bort moderkortshöljet](#)).
13. Dra försiktigt bort frigöringsspaken från knappcellsbatteriet och lyft ut knappcellsbatteriet från sockeln.



1	knappcellsbatteri	2	frigöringsspak
---	-------------------	---	----------------

Sätta tillbaka knappcellsbatteriet

1. Följ anvisningarna i [Innan du börjar](#).
2. Sätt i det nya batteriet i sockeln med den sida som är märkt med "+" åt vänster och se till att det klickar på plats.
3. Sätt tillbaka moderkortshöljet (se [Sätta tillbaka moderkortshöljet](#)).
4. Sätt tillbaka växelriktaren (se [Sätta tillbaka växelriktaren](#)).
5. Sätt tillbaka I/O-konsolen (se [Sätta tillbaka I/O-konsolen](#)).
6. Sätt tillbaka datorlåpan (se [Sätta tillbaka datorlåpan](#)).
7. Sätt tillbaka bildskärmsramen (se [Sätta tillbaka bildskärmsramen](#)).
8. Sätt tillbaka högtalarkåpan (se [Sätta tillbaka högtalarkåpan](#)).
9. Sätt tillbaka det dekorativa höljet (se [Sätta tillbaka det dekorativa höljet](#)).
10. Sätt tillbaka den optiska enheten (se [Sätta tillbaka den optiska enheten](#)).
11. Sätt tillbaka datorstativet (se [Sätta tillbaka datorstativet](#)).
12. Sätt tillbaka I/O-höljet (se [Sätta tillbaka I/O-höljet](#)).

 **VIKTIGT!** Innan du startar datorn sätter du tillbaka alla skruvar och kontrollerar att inga lösa skruvar ligger kvar inuti datorn. Om du inte gör det kan datorn skadas.

13. Anslut datorn och alla anslutna enheter till eluttagen och starta dem.
14. Öppna systeminställningsprogrammet (se [Systeminställningar](#)) och återställ inställningarna som du noterade i [på sidan 1](#).

[Tillbaka till innehållssidan](#)

[Tillbaka till innehållssidan](#)

Bildskärm

Dell™ Inspiron™ One 19 Servicehandbok

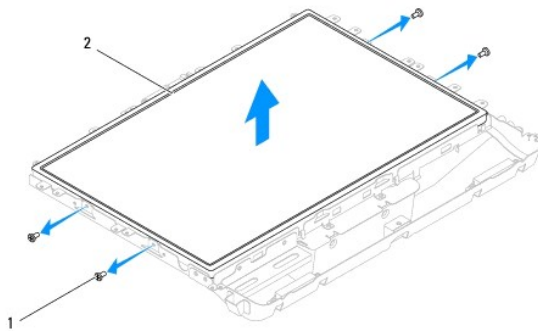
- [Bildskärmspanel](#)
- [Bildskärmskabel](#)

- ⚠ VARNING!** Innan du utför något arbete inuti datorn ska du läsa säkerhetsinstruktionerna som medföljde datorn. Mer säkerhetsinformation finns på hemsidan för regel efterlevnad på www.dell.com/regulatory_compliance.
- ⚠ VIKTIGT!** Reparationer av datorn får endast utföras av kvalificerade servicetekniker. Skador som uppstår till följd av service som inte har godkänts av Dell™ omfattas inte av garantin.
- ⚠ VIKTIGT!** Undvik elektrostatisk urladdning genom att jorda dig själv med hjälp av ett antistatarmband eller vidrör en omålad metallyta (t.ex. en kontakt på datorn) med jämna mellanrum.

Bildskärmspanel

Ta bort bildskärmspanelen

1. Följ anvisningarna i [Innan du börjar](#).
2. Ta bort moderkortet (se [Ta bort moderkortet](#)).
3. Vänd datorn upp och ner.
4. Ta bort de fyra skruvarna som fäster bildskärmspanelen i chassit.
5. Ta bort bildskärmskablarna från kabelhållarna i chassit.
6. Lyft bort bildskärmspanelen från chassit.



1	skruvar (4)	2	bildskärmspanel
---	-------------	---	-----------------

Sätta tillbaka bildskärmspanelen

1. Följ anvisningarna i [Innan du börjar](#).
2. Dra bildskärmskablarna genom kabelhållarna i chassit.
3. Sätt tillbaka de fyra skruvarna som fäster bildskärmspanelen i chassit.
4. Sätt tillbaka moderkortet (se [Sätta tillbaka moderkortet](#)).

- ⚠ VIKTIGT!** Innan du startar datorn sätter du tillbaka alla skruvar och kontrollerar att inga lösa skruvar ligger kvar inuti datorn. Om du inte gör det kan datorn skadas.

5. Anslut datorn och alla anslutna enheter till eluttagen och starta dem.
-


Bildskärmskabel

Ta bort bildskärmskabeln

1. Följ anvisningarna i [Innan du börjar](#).
2. Ta bort bildskärmspanelen (se [Ta bort bildskärmspanelen](#)).
3. Vänd på bildskärmspanelen.
4. Lyft den ledande tejen som fäster bildskärmskabeln till bildskärmspanelens kontakt. Tryck på spärrhakarna på vardera sidan om bildskärmspanelens kontakt och koppla bort bildskärmskabeln.
5. Lyft bort bildskärmskabeln från bildskärmspanelen.

Sätta tillbaka bildskärmskabeln

1. Följ anvisningarna i [Innan du börjar](#).
2. Skjut in bildskärmskabeln i bildskärmspanelens kontakt så att den sitter ordentligt och fäst bildskärmskabeln med den ledande tejen.
3. Vänd på bildskärmspanelen.
4. Sätt tillbaka bildskärmspanelen (se [Sätta tillbaka bildskärmspanelen](#)).

 **VIKTIGT!** Innan du startar datorn sätter du tillbaka alla skruvar och kontrollerar att inga lösa skruvar ligger kvar inuti datorn. Om du inte gör det kan datorn skadas.

5. Anslut datorn och alla anslutna enheter till eluttagen och starta dem.
-

[Tillbaka till innehållssidan](#)

[Tillbaka till innehållssidan](#)

Bildskärmsram

Dell™ Inspiron™ One 19 Servicehandbok

- [Ta bort bildskärmsramen](#)
- [Sätta tillbaka bildskärmsramen](#)

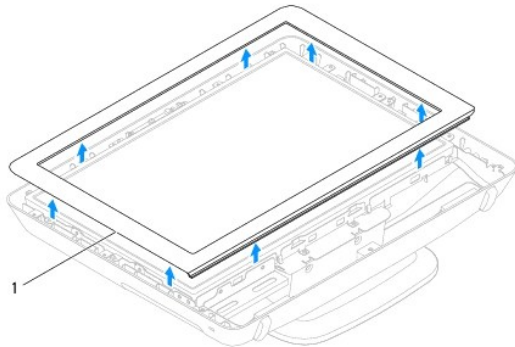
⚠ VARNING! Innan du utför något arbete inuti datorn ska du läsa säkerhetsinstruktionerna som medföljde datorn. Mer säkerhetsinformation finns på hemsidan för regelefterlevnad på www.dell.com/regulatory_compliance.

⚠ VIKTIGT! Reparationer av datorn får endast utföras av kvalificerade servicetekniker. Skador som uppstår till följd av service som inte har godkänts av Dell™ omfattas inte av garantin.

⚠ VIKTIGT! Undvik elektrostatisk urladdning genom att jorda dig själv med hjälp av ett antistatarmband eller vidrör en omålad metallyta (t.ex. en kontakt på datorn) med jämna mellanrum.

Ta bort bildskärmsramen

1. Följ anvisningarna i [Innan du börjar](#).
2. Ta bort det dekorativa höljet (se [Ta bort det dekorativa höljet](#)).
3. Ta bort högtalarkåpan (se [Ta bort högtalarkåpan](#)).
4. Lossa försiktigt den inre kanten av bildskärmsramen med fingrarna.
5. Lyft ut bildskärmsramen från datorn.



1	bildskärmsram
---	---------------

Sätta tillbaka bildskärmsramen

1. Följ anvisningarna i [Innan du börjar](#).
2. Sätt tillbaka bildskärmsramen i rätt position över bildskärmen och knäpp den försiktigt på plats.
3. Sätt tillbaka högtalarkåpan (se [Sätta tillbaka högtalarkåpan](#)).
4. Sätt tillbaka det dekorativa höljet (se [Sätta tillbaka det dekorativa höljet](#)).

⚠ VIKTIGT! Innan du startar datorn sätter du tillbaka alla skruvar och kontrollerar att inga lösa skruvar ligger kvar inuti datorn. Om du inte gör det kan datorn skadas.

5. Anslut datorn och alla anslutna enheter till eluttagen och starta dem.

[Tillbaka till innehållssidan](#)

[Tillbaka till innehållssidan](#)

Högtalarkåpa

Dell™ Inspiron™ One 19 Servicehandbok

- [Ta bort högtalarkåpan](#)
- [Sätta tillbaka högtalarkåpan](#)

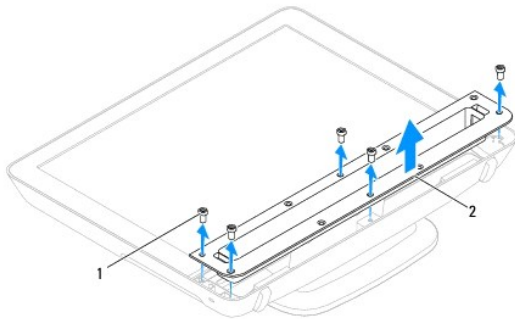
⚠ VARNING! Innan du utför något arbete inuti datorn ska du läsa säkerhetsinstruktionerna som medföljde datorn. Mer säkerhetsinformation finns på hemsidan för regelefterlevnad på www.dell.com/regulatory_compliance.

⚠ VIKTIGT! Reparationer av datorn får endast utföras av kvalificerade servicetekniker. Skador som uppstår till följd av service som inte har godkänts av Dell™ omfattas inte av garantin.

⚠ VIKTIGT! Undvik elektrostatisk urladdning genom att jorda dig själv med hjälp av ett antistatarmband eller vidrör en omålad metallyta (t.ex. en kontakt på datorn) med jämna mellanrum.

Ta bort högtalarkåpan

1. Följ anvisningarna i [Innan du börjar](#).
2. Ta bort det dekorativa höljet (se [Ta bort det dekorativa höljet](#)).
3. Ta bort de fem skruvarna som fäster högtalarkåpan i datorn.
4. Lyft bort högtalarkåpan från datorn.



1	skruvar (5)	2	högtalarkåpa
---	-------------	---	--------------

Sätta tillbaka högtalarkåpan

1. Följ anvisningarna i [Innan du börjar](#).
2. Rikta in skruvhålen på högtalarkåpan med skruvhålen på datorn. Sätt tillbaka de fem skruvarna som fäster högtalarkåpan i datorn.
3. Sätt tillbaka det dekorativa höljet (se [Sätta tillbaka det dekorativa höljet](#)).

⚠ VIKTIGT! Innan du startar datorn sätter du tillbaka alla skruvar och kontrollerar att inga lösa skruvar ligger kvar inuti datorn. Om du inte gör det kan datorn skadas.

4. Anslut datorn och alla anslutna enheter till eluttagen och starta dem.

[Tillbaka till innehållssidan](#)

[Tillbaka till innehållssidan](#)

Hårddisk

Dell™ Inspiron™ One 19 Servicehandbok

- [Ta bort hårddisken](#)
- [Sätta tillbaka hårddisken](#)

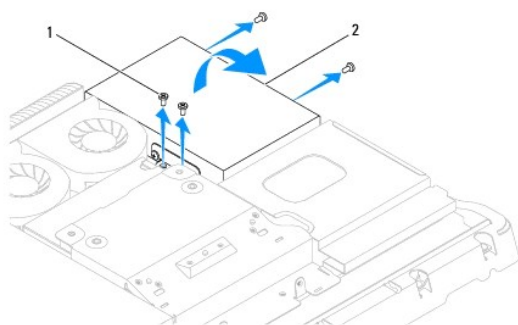
⚠ VARNING! Innan du utför något arbete inuti datorn ska du läsa säkerhetsinstruktionerna som medföljde datorn. Mer säkerhetsinformation finns på hemsidan för regelefterlevnad på www.dell.com/regulatory_compliance.

⚠ VIKTIGT! Reparationer av datorn får endast utföras av kvalificerade servicetekniker. Skador som uppstår till följd av service som inte har godkänts av Dell™ omfattas inte av garantin.

⚠ VIKTIGT! Undvik elektrostatisk urladdning genom att jorda dig själv med hjälp av ett antistatarmband eller vidrör en omålad metallyta (t.ex. en kontakt på datorn) med jämna mellanrum.

Ta bort hårddisken

1. Följ anvisningarna i [Innan du börjar](#).
2. Ta bort I/O-höljet (se [Ta bort I/O-höljet](#)).
3. Ta bort datorstativet (se [Ta bort datorstativet](#)).
4. Ta bort den optiska enheten (se [Ta bort den optiska enheten](#)).
5. Ta bort det dekorativa höljet (se [Ta bort det dekorativa höljet](#)).
6. Ta bort högtalarkåpan (se [Ta bort högtalarkåpan](#)).
7. Ta bort bildskärmsramen (se [Ta bort bildskärmsramen](#)).
8. Ta bort datorkåpan (se [Ta bort datorkåpan](#)).
9. Ta bort aluminiumfolietejpen från hårddisken.
10. Ta bort de fyra skruvarna som fäster hårddisken i chassit.
11. Koppla bort hårddiskkabeln från kontakten på hårddisken.
12. Lyft ut hårddisken från chassit.



1	skruvar (4)	2	hårddisk
---	-------------	---	----------

Sätta tillbaka hårddisken

1. Följ anvisningarna i [Innan du börjar](#).
2. Rikta in skruvhålen på hårddisken med skruvhålen i chassit. Sätt tillbaka de fyra skruvarna som håller hårddisken på plats.

3. Anslut hårddiskkabeln till kontakten på hårddisken.

⚠ VIKTIGT! Aluminiumfolietejp används för att förhindra elektromagnetisk induktion (EMI) och för att jorda komponenterna. Se till att du fäster aluminiumfolietejpen på sin plats när du sätter tillbaka hårddisken så att den inte skadas.

📌 OBS! Aluminiumfolietejpen levereras tillsammans med den nya hårddisken.

4. Fäst aluminiumfolietejpen på hårddisken.

5. Sätt tillbaka datorkåpan (se [Sätta tillbaka datorkåpan](#)).

6. Sätt tillbaka bildskärmsramen (se [Sätta tillbaka bildskärmsramen](#)).

7. Sätt tillbaka högtalarkåpan (se [Sätta tillbaka högtalarkåpan](#)).

8. Sätt tillbaka det dekorativa höljet (se [Sätta tillbaka det dekorativa höljet](#)).

9. Sätt tillbaka den optiska enheten (se [Sätta tillbaka den optiska enheten](#)).

10. Sätt tillbaka datorstativet (se [Sätta tillbaka datorstativet](#)).

11. Sätt tillbaka I/O-höljet (se [Sätta tillbaka I/O-höljet](#)).

⚠ VIKTIGT! Innan du startar datorn sätter du tillbaka alla skruvar och kontrollerar att inga lösa skruvar ligger kvar inuti datorn. Om du inte gör det kan datorn skadas.

12. Anslut datorn och alla anslutna enheter till eluttagen och starta dem.

[Tillbaka till innehållssidan](#)

[Tillbaka till innehållssidan](#)

Processorns kylfläns

Dell™ Inspiron™ One 19 Servicehandbok

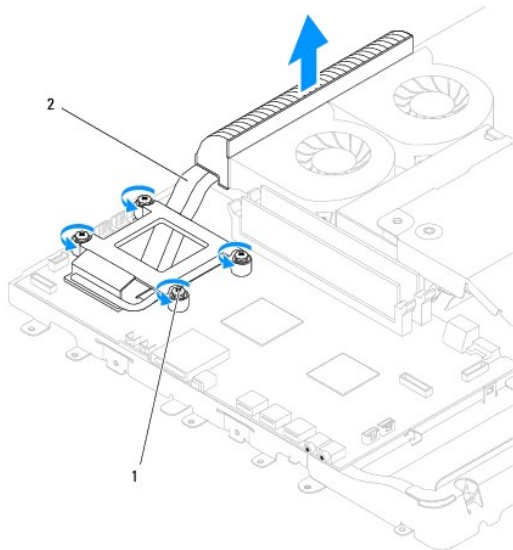
- [Ta bort processorns kylfläns](#)
- [Sätta tillbaka processorns kylfläns](#)

- ⚠ **WARNING!** Innan du utför något arbete inuti datorn ska du läsa säkerhetsinstruktionerna som medföljde datorn. Mer säkerhetsinformation finns på hemsidan för regelefterlevnad på www.dell.com/regulatory_compliance.
 - ⚠ **WARNING!** Kylflänsen kan bli väldigt varm även under normal drift. Se till att den svalnat ordentligt innan du vidrör den.
 - ⚠ **VIKTIGT!** Reparationer av datorn får endast utföras av kvalificerade servicetekniker. Skador som uppstår till följd av service som inte har godkänts av Dell™ omfattas inte av garantin.
 - ⚠ **VIKTIGT!** Undvik elektrostatisk urladdning genom att jorda dig själv med hjälp av ett antistatarmband eller vidrör en omålad metallyta (t.ex. en kontakt på datorn) med jämna mellanrum.
 - ⚠ **VIKTIGT!** Genomför inte något av följande steg om du inte vet hur du ska ta bort eller sätta tillbaka maskinvaran. Om du genomför dessa steg felaktigt kan det skada moderkortet. Se *Installationshandboken* för teknisk serviceinformation.
-

Ta bort processorns kylfläns

- ⚠ **VIKTIGT!** För att kylflänsen ska fungera optimalt bör du inte vidröra kylflänsens värmeöverföringsytor. Fett och oljor från din hud kan reducera värmeöverföringskapaciteten i det termiska fettet.

1. Följ anvisningarna i [Innan du börjar](#).
2. Ta bort I/O-höljet (se [Ta bort I/O-höljet](#)).
3. Ta bort datorstativet (se [Ta bort datorstativet](#)).
4. Ta bort den optiska enheten (se [Ta bort den optiska enheten](#)).
5. Ta bort det dekorativa höljet (se [Ta bort det dekorativa höljet](#)).
6. Ta bort högtalarkåpan (se [Ta bort högtalarkåpan](#)).
7. Ta bort bildskärmsramen (se [Ta bort bildskärmsramen](#)).
8. Ta bort datorkåpan (se [Ta bort datorkåpan](#)).
9. Ta bort I/O-konsolen (se [Ta bort I/O-konsolen](#)).
10. Ta bort växelriktaren (se [Ta bort växelriktaren](#)).
11. Ta bort moderkortshöljet (se [Ta bort moderkortshöljet](#)).
12. Lossa i rätt ordning (anges på processorns kylfläns) de fyra fästskruvarna som håller fast processorns kylfläns på moderkortet.
13. Lyft försiktigt ut kylflänsen från datorn.



1	fästskruvar (4)	2	processorkylfläns
---	-----------------	---	-------------------

Sätta tillbaka processorns kylfläns

⚠ VIKTIGT! Felaktig inriktning av processorns kylfläns kan orsaka skada på moderkortet och processorn.

🔍 OBS! Det ursprungliga termiska fettet kan återanvändas om den ursprungliga processorn och dess kylfläns sätts tillbaka tillsammans. Om antingen processorn eller kylflänsen byts ut ska det termiska fettet som medföljde den nya komponenten användas för att säkerställa kylningsförmågan.

1. Följ anvisningarna i [Innan du börjar](#).
2. Rengör kylflänsens undersida från det termiska fettet och applicera det på nytt.
3. Rikta in de fyra låsskruvarna på processorns kylfläns mot skruvhålen på moderkortet och dra åt skruvarna i motsatt ordning.
4. Sätt tillbaka moderkortshöljet (se [Sätta tillbaka moderkortshöljet](#)).
5. Sätt tillbaka växelriktaren (se [Sätta tillbaka växelriktaren](#)).
6. Sätt tillbaka I/O-konsolen (se [Sätta tillbaka I/O-konsolen](#)).
7. Sätt tillbaka datorkåpan (se [Sätta tillbaka datorkåpan](#)).
8. Sätt tillbaka bildskärmsramen (se [Sätta tillbaka bildskärmsramen](#)).
9. Sätt tillbaka högtalarkåpan (se [Sätta tillbaka högtalarkåpan](#)).
10. Sätt tillbaka det dekorativa höljet (se [Sätta tillbaka det dekorativa höljet](#)).
11. Sätt tillbaka den optiska enheten (se [Sätta tillbaka den optiska enheten](#)).
12. Sätt tillbaka datorstativet (se [Sätta tillbaka datorstativet](#)).
13. Sätt tillbaka I/O-höljet (se [Sätta tillbaka I/O-höljet](#)).

⚠ VIKTIGT! Innan du startar datorn sätter du tillbaka alla skruvar och kontrollerar att inga lösa skruvar ligger kvar inuti datorn. Om du inte gör det kan datorn skadas.

14. Anslut datorn och alla anslutna enheter till eluttagen och starta dem.

[Tillbaka till innehållssidan](#)

[Tillbaka till innehållssidan](#)

Processorfläktar

Dell™ Inspiron™ One 19 Servicehandbok

- [Ta bort processorfläktarna](#)
- [Sätta tillbaka processorfläktarna](#)

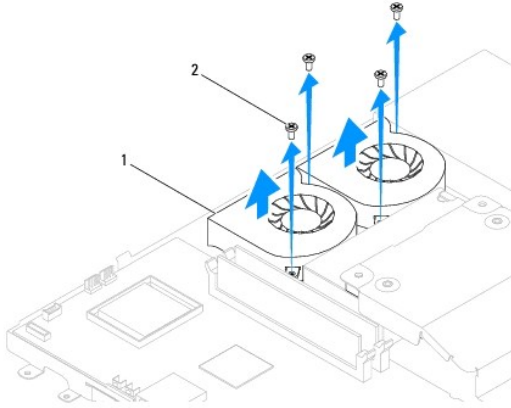
⚠ VARNING! Innan du utför något arbete inuti datorn ska du läsa säkerhetsinstruktionerna som medföljde datorn. Mer säkerhetsinformation finns på hemsidan för regelefterlevnad på www.dell.com/regulatory_compliance.

⚠ VIKTIGT! Reparationer av datorn får endast utföras av kvalificerade servicetekniker. Skador som uppstår till följd av service som inte har godkänts av Dell™ omfattas inte av garantin.

⚠ VIKTIGT! Undvik elektrostatisk urladdning genom att jorda dig själv med hjälp av ett antistatarmband eller vidrör en omålad metallyta (t.ex. en kontakt på datorn) med jämna mellanrum.

Ta bort processorfläktarna

1. Följ anvisningarna i [Innan du börjar](#).
2. Ta bort I/O-höljet (se [Ta bort I/O-höljet](#)).
3. Ta bort datorstativet (se [Ta bort datorstativet](#)).
4. Ta bort den optiska enheten (se [Ta bort den optiska enheten](#)).
5. Ta bort det dekorativa höljet (se [Ta bort det dekorativa höljet](#)).
6. Ta bort högtalarkåpan (se [Ta bort högtalarkåpan](#)).
7. Ta bort bildskärmsramen (se [Ta bort bildskärmsramen](#)).
8. Ta bort datorkåpan (se [Ta bort datorkåpan](#)).
9. Ta bort I/O-konsolen (se [Ta bort I/O-konsolen](#)).
10. Ta bort växelriktaren (se [Ta bort växelriktaren](#)).
11. Ta bort moderkortshöljet (se [Ta bort moderkortshöljet](#)).
12. Ta bort processorns kylfläns (se [Ta bort processorns kylfläns](#)).
13. Koppla bort kablarna för processorfläktarna från kontakterna på moderkortet. Mer information om kontakternas placering finns i [Komponenter på moderkortet](#).
14. Anteckna hur processorfläktarnas kablar är dragna och ta bort kablarna från kabelhållarna i chassit.
15. Ta bort de fyra skruvarna som fäster processorfläktarna i chassit.
16. Lyft bort processorfläktarna från chassit.



1	processorfläktar (2)	2	skruvar (4)
---	----------------------	---	-------------

Sätta tillbaka processorfläktarna

1. Följ anvisningarna i [Innan du börjar](#).
2. Rikta in skruvhålen på processorfläktarna med skruvhålen i chassit. Sätt tillbaka de fyra skruvarna som fäster processorfläktarna i chassit.
3. Dra processorfläktarnas kablar genom kabelhållarna i chassit.
4. Anslut processorfläktarnas kablar till kontakterna på moderkortet.
5. Sätt tillbaka processorns kylfläns (se [Sätta tillbaka processorns kylfläns](#)).
6. Sätt tillbaka moderkortshöljet (se [Sätta tillbaka moderkortshöljet](#)).
7. Sätt tillbaka växelriktaren (se [Sätta tillbaka växelriktaren](#)).
8. Sätt tillbaka I/O-konsolen (se [Sätta tillbaka I/O-konsolen](#)).
9. Sätt tillbaka datorkåpan (se [Sätta tillbaka datorkåpan](#)).
10. Sätt tillbaka bildskärmsramen (se [Sätta tillbaka bildskärmsramen](#)).
11. Sätt tillbaka högtalarkåpan (se [Sätta tillbaka högtalarkåpan](#)).
12. Sätt tillbaka det dekorativa höljet (se [Sätta tillbaka det dekorativa höljet](#)).
13. Sätt tillbaka den optiska enheten (se [Sätta tillbaka den optiska enheten](#)).
14. Sätt tillbaka datorstativet (se [Sätta tillbaka datorstativet](#)).
15. Sätt tillbaka I/O-höljet (se [Sätta tillbaka I/O-höljet](#)).

⚠ VIKTIGT! Innan du startar datorn sätter du tillbaka alla skruvar och kontrollerar att inga lösa skruvar ligger kvar inuti datorn. Om du inte gör det kan datorn skadas.

16. Anslut datorn och alla anslutna enheter till eluttagen och starta dem.

[Tillbaka till innehållssidan](#)

[Tillbaka till innehållssidan](#)

Växelriktare

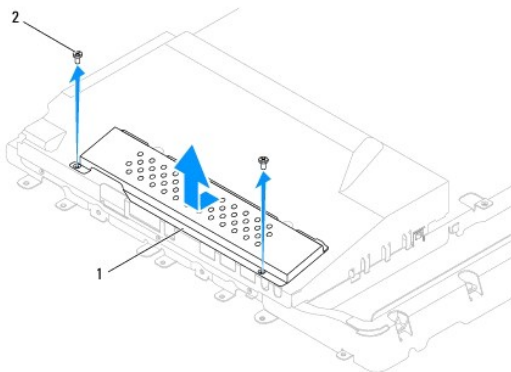
Dell™ Inspiron™ One 19 Servicehandbok

- [Ta bort växelriktaren](#)
- [Sätta tillbaka växelriktaren](#)

- ⚠ VARNING!** Innan du utför något arbete inuti datorn ska du läsa säkerhetsinstruktionerna som medföljde datorn. Mer säkerhetsinformation finns på hemsidan för regel efterlevnad på www.dell.com/regulatory_compliance.
- ⚠ VIKTIGT!** Reparationer av datorn får endast utföras av kvalificerade servicetekniker. Skador som uppstår till följd av service som inte har godkänts av Dell™ omfattas inte av garantin.
- ⚠ VIKTIGT!** Undvik elektrostatisk urladdning genom att jorda dig själv med hjälp av ett antistatarmband eller vidrör en omålad metallyta (t.ex. en kontakt på datorn) med jämna mellanrum.

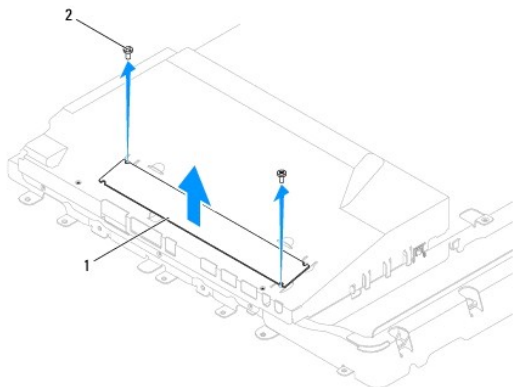
Ta bort växelriktaren

1. Följ anvisningarna i [Innan du börjar](#).
2. Ta bort I/O-höljet (se [Ta bort I/O-höljet](#)).
3. Ta bort datorstativet (se [Ta bort datorstativet](#)).
4. Ta bort den optiska enheten (se [Ta bort den optiska enheten](#)).
5. Ta bort det dekorativa höljet (se [Ta bort det dekorativa höljet](#)).
6. Ta bort högtalarkåpan (se [Ta bort högtalarkåpan](#)).
7. Ta bort bildskärmsramen (se [Ta bort bildskärmsramen](#)).
8. Ta bort datorkåpan (se [Ta bort datorkåpan](#)).
9. Ta bort de två skruvarna som fäster växelriktarens hölje i moderkortshöljet.
10. Ta bort växelriktarens hölje från datorn.



1	växelriktarens hölje	2	skruvar (2)
---	----------------------	---	-------------

11. Koppla bort växelriktarens kabel och bildskärmskablar från kontaktarna på växelriktaren.
12. Ta bort de två skruvarna som fäster växelriktaren i moderkortshöljet.
13. Lyft ut växelriktaren från moderkortshöljet.



1	växelriktare	2	skruvar (2)
---	--------------	---	-------------

Sätta tillbaka växelriktaren

1. Följ anvisningarna i [Innan du börjar](#).
2. Rikta in skruvhålen på växelriktaren med skruvhålen på moderkortshöljet. Sätt tillbaka de två skruvarna som fäster växelriktaren i moderkortshöljet.
3. Anslut växelriktarens kabel och bildskärmskablar till kontakterna på växelriktaren.
4. Skjut in flikarna på växelriktarens hölje i skårorna på moderkortshöljet. Sätt tillbaka de två skruvarna som fäster växelriktarens hölje i moderkortshöljet.
5. Sätt tillbaka datorkåpan (se [Sätta tillbaka datorkåpan](#)).
6. Sätt tillbaka bildskärmsramen (se [Sätta tillbaka bildskärmsramen](#)).
7. Sätt tillbaka högtalarkåpan (se [Sätta tillbaka högtalarkåpan](#)).
8. Sätt tillbaka det dekorativa höljet (se [Sätta tillbaka det dekorativa höljet](#)).
9. Sätt tillbaka den optiska enheten (se [Sätta tillbaka den optiska enheten](#)).
10. Sätt tillbaka datorstativet (se [Sätta tillbaka datorstativet](#)).
11. Sätt tillbaka I/O-höljet (se [Sätta tillbaka I/O-höljet](#)).

⚠ VIKTIGT! Innan du startar datorn sätter du tillbaka alla skruvar och kontrollerar att inga lösa skruvar ligger kvar inuti datorn. Om du inte gör det kan datorn skadas.

12. Anslut datorn och alla anslutna enheter till eluttagen och starta dem.

[Tillbaka till innehållssidan](#)

[Tillbaka till innehållssidan](#)

I/O-konsol

Dell™ Inspiron™ One 19 Servicehandbok

- [Ta bort I/O-konsolen](#)
- [Sätta tillbaka I/O-konsolen](#)

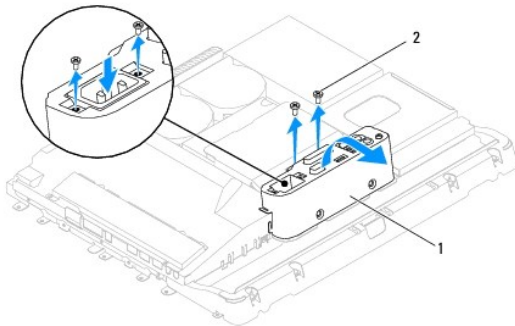
⚠ VARNING! Innan du utför något arbete inuti datorn ska du läsa säkerhetsinstruktionerna som medföljde datorn. Mer säkerhetsinformation finns på hemsidan för regelefterlevnad på www.dell.com/regulatory_compliance.

⚠ VIKTIGT! Reparationer av datorn får endast utföras av kvalificerade servicetekniker. Skador som uppstår till följd av service som inte har godkänts av Dell™ omfattas inte av garantin.

⚠ VIKTIGT! Undvik elektrostatisk urladdning genom att jorda dig själv med hjälp av ett antistatarmband eller vidrör en omålad metallyta (t.ex. en kontakt på datorn) med jämna mellanrum.

Ta bort I/O-konsolen

1. Följ anvisningarna i [Innan du börjar](#).
2. Ta bort I/O-höljet (se [Ta bort I/O-höljet](#)).
3. Ta bort datorstativet (se [Ta bort datorstativet](#)).
4. Ta bort den optiska enheten (se [Ta bort den optiska enheten](#)).
5. Ta bort det dekorativa höljet (se [Ta bort det dekorativa höljet](#)).
6. Ta bort högtalarkåpan (se [Ta bort högtalarkåpan](#)).
7. Ta bort bildskärmsramen (se [Ta bort bildskärmsramen](#)).
8. Ta bort datorkåpan (se [Ta bort datorkåpan](#)).
9. Ta bort de fyra skruvarna som fäster I/O-konsolen i chassit.
10. Vänd på I/O-konsolen utan att dra i den så att du kommer åt I/O-kortets kontakter.
11. Koppla bort alla kablar som är anslutna till I/O-kortet.
12. Lyft bort I/O-konsolen från chassit.




1	I/O-konsol	2	skruvar (4)
---	------------	---	-------------

Sätta tillbaka I/O-konsolen

1. Följ anvisningarna i [Innan du börjar](#).
2. Anslut alla kablar som är anslutna till I/O-kortet.

3. Rikta in skruvhålen på I/O-konsolen med skruvhålen i chassit. Sätt tillbaka de fyra skruvarna som fäster I/O-konsolen i chassit.
4. Sätt tillbaka datorkåpan (se [Sätta tillbaka datorkåpan](#)).
5. Sätt tillbaka bildskärmsramen (se [Sätta tillbaka bildskärmsramen](#)).
6. Sätt tillbaka högtalarkåpan (se [Sätta tillbaka högtalarkåpan](#)).
7. Sätt tillbaka det dekorativa höljet (se [Sätta tillbaka det dekorativa höljet](#)).
8. Sätt tillbaka den optiska enheten (se [Sätta tillbaka den optiska enheten](#)).
9. Sätt tillbaka datorstativet (se [Sätta tillbaka datorstativet](#)).
10. Sätt tillbaka I/O-höljet (se [Sätta tillbaka I/O-höljet](#)).

 **VIKTIGT! Innan du startar datorn sätter du tillbaka alla skruvar och kontrollerar att inga lösa skruvar ligger kvar inuti datorn. Om du inte gör det kan datorn skadas.**

11. Anslut datorn och alla anslutna enheter till eluttagen och starta dem.

[Tillbaka till innehållssidan](#)

[Tillbaka till innehållssidan](#)

I/O-kort

Dell™ Inspiron™ One 19 Servicehandbok

- [Ta bort I/O kortet](#)
- [Sätta tillbaka I/O kortet](#)

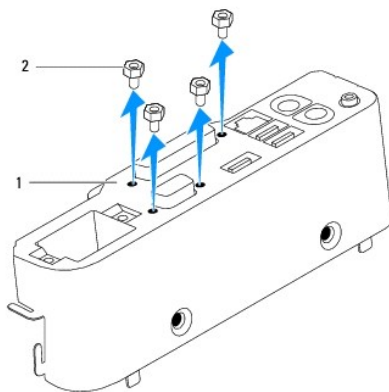
⚠ VARNING! Innan du utför något arbete inuti datorn ska du läsa säkerhetsinstruktionerna som medföljde datorn. Mer säkerhetsinformation finns på hemsidan för regelefterlevnad på www.dell.com/regulatory_compliance.

⚠ VIKTIGT! Reparationer av datorn får endast utföras av kvalificerade servicetekniker. Skador som uppstår till följd av service som inte har godkänts av Dell™ omfattas inte av garantin.

⚠ VIKTIGT! Undvik elektrostatisk urladdning genom att jorda dig själv med hjälp av ett antistatarmband eller vidrör en omålad metallyta (t.ex. en kontakt på datorn) med jämna mellanrum.

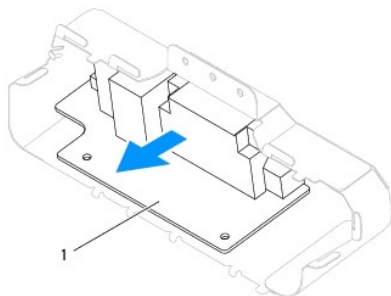
Ta bort I/O kortet

1. Följ anvisningarna i [Innan du börjar](#).
2. Ta bort I/O-höljet (se [Ta bort I/O-höljet](#)).
3. Ta bort datorstativet (se [Ta bort datorstativet](#)).
4. Ta bort den optiska enheten (se [Ta bort den optiska enheten](#)).
5. Ta bort det dekorativa höljet (se [Ta bort det dekorativa höljet](#)).
6. Ta bort högtalarkåpan (se [Ta bort högtalarkåpan](#)).
7. Ta bort bildskärmsramen (se [Ta bort bildskärmsramen](#)).
8. Ta bort datorkåpan (se [Ta bort datorkåpan](#)).
9. Ta bort I/O-konsolen (se [Ta bort I/O-konsolen](#)).
10. Använd en insexmejsel och ta bort de fyra skruvarna som fäster I/O-kortet i I/O-konsolen.



1	I/O-konsol	2	skruvar (4)
---	------------	---	-------------

11. Skjut ut I/O-kortet från datorn.



1	I/O-kort
---	----------

Sätta tillbaka I/O kortet

1. Följ anvisningarna i [Innan du börjar](#).
2. Rikta in skruvhålen på I/O-kortet med skruvhålen i I/O-konsolen. Sätt tillbaka de fyra skruvarna som fäster I/O-kortet i I/O-konsolen.
3. Sätt tillbaka I/O-konsolen (se [Sätta tillbaka I/O-konsolen](#)).
4. Sätt tillbaka datorkåpan (se [Sätta tillbaka datorkåpan](#)).
5. Sätt tillbaka bildskärmsramen (se [Sätta tillbaka bildskärmsramen](#)).
6. Sätt tillbaka högtalarkåpan (se [Sätta tillbaka högtalarkåpan](#)).
7. Sätt tillbaka det dekorativa höljet (se [Sätta tillbaka det dekorativa höljet](#)).
8. Sätt tillbaka den optiska enheten (se [Sätta tillbaka den optiska enheten](#)).
9. Sätt tillbaka datorstativet (se [Sätta tillbaka datorstativet](#)).
10. Sätt tillbaka I/O-höljet (se [Sätta tillbaka I/O-höljet](#)).

⚠ VIKTIGT! Innan du startar datorn sätter du tillbaka alla skruvar och kontrollerar att inga lösa skruvar ligger kvar inuti datorn. Om du inte gör det kan datorn skadas.

11. Anslut datorn och alla anslutna enheter till eluttagen och starta dem.

[Tillbaka till innehållssidan](#)

[Tillbaka till innehållssidan](#)

I/O-hölje

Dell™ Inspiron™ One 19 Servicehandbok

- [Ta bort I/O-höljet](#)
- [Sätta tillbaka I/O-höljet](#)

⚠ VARNING! Innan du utför något arbete inuti datorn ska du läsa säkerhetsinstruktionerna som medföljde datorn. Mer säkerhetsinformation finns på hemsidan för regel efterlevnad på www.dell.com/regulatory_compliance.

⚠ VARNING! Undvik elektriska stötar genom att alltid koppla loss datorn från eluttaget innan du tar av I/O-höljet.

⚠ VIKTIGT! Reparationer av datorn får endast utföras av kvalificerade servicetekniker. Skador som uppstår till följd av service som inte har godkänts av Dell™ omfattas inte av garantin.

⚠ VIKTIGT! Undvik elektrostatisk urladdning genom att jorda dig själv med hjälp av ett antistatarmband eller vidrör en omålad metallyta (t.ex. en kontakt på datorn) med jämna mellanrum.

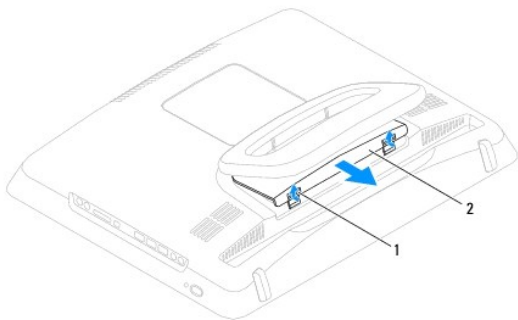
⚠ VIKTIGT! Kontrollera att det finns tillräckligt med utrymme för datorn med kåpan borttagen, minst 30 centimeters skrivbordsutrymme.

Ta bort I/O-höljet

1. Följ anvisningarna i [Innan du börjar](#).

⚠ VIKTIGT! Innan du öppnar datorn placerar du datorn på ett mjukt tygstycke eller en ren yta så att inte bildskärmen repas.

2. Lägg datorn med bildskärmen nedåt på en plan yta.
3. Lyft datorstativet så att du kommer åt I/O-höljet.
4. Tryck på de två spärrhakarna i den nedre delen av I/O-höljet med fingrarna och lyft I/O-höljet så att spärrhakarna släpper från datorkåpan.
5. Dra ut I/O-höljet från datorn.



1	spärrhakar (2)	2	I/O-hölje
---	----------------	---	-----------

Sätta tillbaka I/O-höljet

1. Följ anvisningarna i [Innan du börjar](#).
2. Rikta in de tre flikarna på I/O-höljet med öppningarna på datorkåpan.
3. Tryck på de två spärrhakarna i den nedre delen av I/O-höljet och tryck försiktigt in de två spärrhakarna i öppningarna på datorkåpan så att I/O-höljet sitter ordentligt i datorn.
4. Anslut datorn och alla anslutna enheter till eluttagen och starta dem.

[Tillbaka till innehållssidan](#)

[Tillbaka till innehållssidan](#)

Bakre metallhölje

Dell™ Inspiron™ One 19 Servicehandbok

- [Ta bort det bakre metallhöljet](#)
- [Sätta tillbaka det bakre metallhöljet](#)

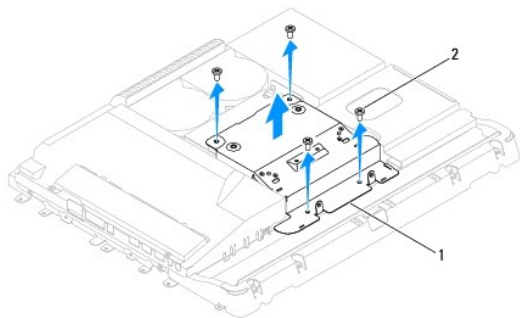
⚠ VARNING! Innan du utför något arbete inuti datorn ska du läsa säkerhetsinstruktionerna som medföljde datorn. Mer säkerhetsinformation finns på hemsidan för regelefterlevnad på www.dell.com/regulatory_compliance.

⚠ VIKTIGT! Reparationer av datorn får endast utföras av kvalificerade servicetekniker. Skador som uppstår till följd av service som inte har godkänts av Dell™ omfattas inte av garantin.

⚠ VIKTIGT! Undvik elektrostatisk urladdning genom att jorda dig själv med hjälp av ett antistatarmband eller vidrör en omålad metallyta (t.ex. en kontakt på datorn) med jämna mellanrum.

Ta bort det bakre metallhöljet

1. Följ anvisningarna i [Innan du börjar](#).
2. Ta bort I/O-höljet (se [Ta bort I/O-höljet](#)).
3. Ta bort datorstativet (se [Ta bort datorstativet](#)).
4. Ta bort den optiska enheten (se [Ta bort den optiska enheten](#)).
5. Ta bort det dekorativa höljet (se [Ta bort det dekorativa höljet](#)).
6. Ta bort högtalarkåpan (se [Ta bort högtalarkåpan](#)).
7. Ta bort bildskärmsramen (se [Ta bort bildskärmsramen](#)).
8. Ta bort datorkåpan (se [Ta bort datorkåpan](#)).
9. Ta bort I/O-konsolen (se [Ta bort I/O-konsolen](#)).
10. Ta bort aluminiumfolietejpens från det bakre metallhöljet.
11. Ta bort de fyra skruvarna som fäster det bakre metallhöljet i chassit.
12. Lyft ut det bakre metallhöljet från chassit.



1	bakre metallhölje	2	skruvar (4)
---	-------------------	---	-------------

Sätta tillbaka det bakre metallhöljet

1. Följ anvisningarna i [Innan du börjar](#).
2. Rikta in skruvhålen på det bakre metallhöljet med skruvhålen i chassit. Sätt tillbaka de fyra skruvarna som fäster det bakre metallhöljet i chassit.

⚠ VIKTIGT! Aluminiumfolietejp används för att förhindra elektromagnetisk induktion (EMI) och för att jorda komponenterna. Se till att du fäster aluminiumfolietejpen på sin plats när du sätter tillbaka det bakre metallhöljet så att det inte skadas.

🔪 OBS! Aluminiumfolietejpen levereras tillsammans med det nya bakre metallhöljet.

3. Fäst aluminiumfolietejpen på det bakre metallhöljet.
4. Sätt tillbaka I/O-konsolen (se [Sätta tillbaka I/O-konsolen](#)).
5. Sätt tillbaka datorkåpan (se [Sätta tillbaka datorkåpan](#)).
6. Sätt tillbaka bildskärmsramen (se [Sätta tillbaka bildskärmsramen](#)).
7. Sätt tillbaka högtalarkåpan (se [Sätta tillbaka högtalarkåpan](#)).
8. Sätt tillbaka det dekorativa höljet (se [Sätta tillbaka det dekorativa höljet](#)).
9. Sätt tillbaka den optiska enheten (se [Sätta tillbaka den optiska enheten](#)).
10. Sätt tillbaka datorstativet (se [Sätta tillbaka datorstativet](#)).
11. Sätt tillbaka I/O-höljet (se [Sätta tillbaka I/O-höljet](#)).

⚠ VIKTIGT! Innan du startar datorn sätter du tillbaka alla skruvar och kontrollerar att inga lösa skruvar ligger kvar inuti datorn. Om du inte gör det kan datorn skadas.

12. Anslut datorn och alla anslutna enheter till eluttagen och starta dem.

[Tillbaka till innehållssidan](#)

[Tillbaka till innehållssidan](#)

Minnesmoduler

Dell™ Inspiron™ One 19 Servicehandbok

- [Ta bort minnesmoduler](#)
- [Sätta tillbaka minnesmoduler](#)

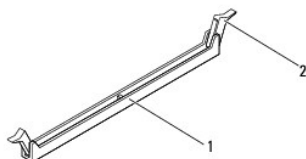
⚠ VARNING! Innan du utför något arbete inuti datorn ska du läsa säkerhetsinstruktionerna som medföljde datorn. Mer säkerhetsinformation finns på hemsidan för regelefterlevnad på www.dell.com/regulatory_compliance.

⚠ VIKTIGT! Reparationer av datorn får endast utföras av kvalificerade servicetekniker. Skador som uppstår till följd av service som inte har godkänts av Dell™ omfattas inte av garantin.

⚠ VIKTIGT! Undvik elektrostatisk urladdning genom att jorda dig själv med hjälp av ett antistatarmband eller vidrör en omålad metallyta (t.ex. en kontakt på datorn) med jämna mellanrum.

Ta bort minnesmoduler

1. Följ anvisningarna i [Innan du börjar](#).
2. Ta bort I/O-höljet (se [Ta bort I/O-höljet](#)).
3. Ta bort datorstativet (se [Ta bort datorstativet](#)).
4. Ta bort den optiska enheten (se [Ta bort den optiska enheten](#)).
5. Ta bort det dekorativa höljet (se [Ta bort det dekorativa höljet](#)).
6. Ta bort högtalarkåpan (se [Ta bort högtalarkåpan](#)).
7. Ta bort bildskärmsramen (se [Ta bort bildskärmsramen](#)).
8. Ta bort datorkåpan (se [Ta bort datorkåpan](#)).
9. Ta bort I/O-konsolen (se [Ta bort I/O-konsolen](#)).
10. Ta bort växelriktaren (se [Ta bort växelriktaren](#)).
11. Ta bort moderkortshöljet (se [Ta bort moderkortshöljet](#)).
12. Använd fingertopparna och öppna försiktigt spärrhakarna på vardera sidan av minnesmodulkontakten så att minnesmodulen lossnar.



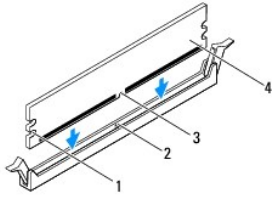
1	minnesmodulkontakt	2	spärrhakar (2)
---	--------------------	---	----------------

13. Ta bort minnesmodulen från kontakten.

Sätta tillbaka minnesmoduler

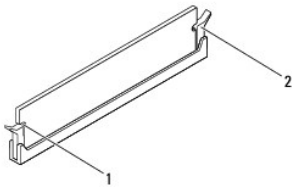
⚠ VIKTIGT! Om minnesmodulen inte installerats ordentligt kanske inte datorn går att starta.

1. Följ anvisningarna i [Innan du börjar](#).
2. Passa in skåran på minnesmodulen mot fliken på minnesmodulkontakten.



1	inskränningar (2)	2	flik
3	skåra	4	minnesmodul


3. Tryck ner minnesmodulen i kontakten så att den kläms på plats.
Om du sätter in minnesmodulen korrekt klämmas spärrhakarna fast i inskränningarna på minnesmodulens båda sidor.



1	inskränningar (2)	2	spärrhake (fäst på plats)
---	-------------------	---	---------------------------

4. Sätt tillbaka moderkortshöljet (se [Sätta tillbaka moderkortshöljet](#)).
5. Sätt tillbaka växelriktaren (se [Sätta tillbaka växelriktaren](#)).
6. Sätt tillbaka I/O-konsolen (se [Sätta tillbaka I/O-konsolen](#)).
7. Sätt tillbaka datorkåpan (se [Sätta tillbaka datorkåpan](#)).
8. Sätt tillbaka bildskärmsramen (se [Sätta tillbaka bildskärmsramen](#)).
9. Sätt tillbaka högtalarkåpan (se [Sätta tillbaka högtalarkåpan](#)).
10. Sätt tillbaka det dekorativa höljet (se [Sätta tillbaka det dekorativa höljet](#)).
11. Sätt tillbaka den optiska enheten (se [Sätta tillbaka den optiska enheten](#)).
12. Sätt tillbaka datorstativet (se [Sätta tillbaka datorstativet](#)).
13. Sätt tillbaka I/O-höljet (se [Sätta tillbaka I/O-höljet](#)).

⚠ VIKTIGT! Innan du startar datorn sätter du tillbaka alla skruvar och kontrollerar att inga lösa skruvar ligger kvar inuti datorn. Om du inte gör det kan datorn skadas.

14. Anslut datorn och alla anslutna enheter till eluttagen och starta dem.
15. När meddelandet om att minnesstorleken har ändrats visas på skärmen trycker du på <F1>.
16. Logga in på datorn.
17. Kontrollera att minnet har installerats korrekt genom att klicka på Start  → Kontrollpanelen → System.
18. Verifiera den angivna minnesstorleken (RAM).

[Tillbaka till innehållssidan](#)

[Tillbaka till innehållssidan](#)

Optisk enhet

Dell™ Inspiron™ One 19 Servicehandbok

- [Ta bort den optiska enheten](#)
- [Sätta tillbaka den optiska enheten](#)

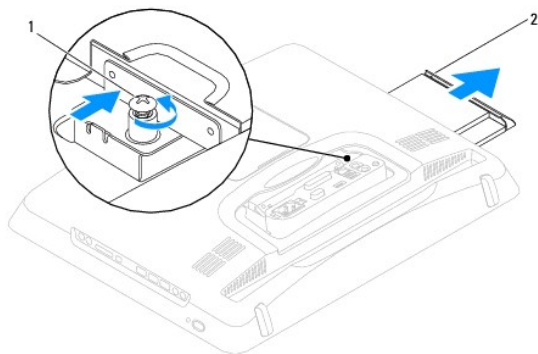
⚠ VARNING! Innan du utför något arbete inuti datorn ska du läsa säkerhetsinstruktionerna som medföljde datorn. Mer säkerhetsinformation finns på hemsidan för regelefterlevnad på www.dell.com/regulatory_compliance.

⚠ VIKTIGT! Reparationer av datorn får endast utföras av kvalificerade servicetekniker. Skador som uppstår till följd av service som inte har godkänts av Dell™ omfattas inte av garantin.

⚠ VIKTIGT! Undvik elektrostatisk urladdning genom att jorda dig själv med hjälp av ett antistatarmband eller vidrör en omålad metallyta (t.ex. en kontakt på datorn) med jämna mellanrum.

Ta bort den optiska enheten

1. Följ anvisningarna i [Innan du börjar](#).
2. Ta bort I/O-höljet (se [Ta bort I/O-höljet](#)).
3. Ta bort datorstativet (se [Ta bort datorstativet](#)).
4. Ta bort skruven som fäster den optiska enheten i datorn.
5. Tryck på den optiska enheten så att enheten lossnar från facket för den optiska enheten.
6. Dra ut den optiska enheten från facket.



1	skruv	2	optisk enhet
---	-------	---	--------------

Sätta tillbaka den optiska enheten

1. Följ anvisningarna i [Innan du börjar](#).
2. Skjut in den optiska enheten i enhetsfacket.
3. Sätt tillbaka skruven som fäster den optiska enheten i datorn.
4. Sätt tillbaka datorstativet (se [Sätta tillbaka datorstativet](#)).
5. Sätt tillbaka I/O-höljet (se [Sätta tillbaka I/O-höljet](#)).

⚠ VIKTIGT! Innan du startar datorn sätter du tillbaka alla skruvar och kontrollerar att inga lösa skruvar ligger kvar inuti datorn. Om du inte gör det kan datorn skadas.

6. Anslut datorn och alla anslutna enheter till eluttagen och starta dem.

[Tillbaka till innehållssidan](#)

[Tillbaka till innehållssidan](#)

Processor

Dell™ Inspiron™ One 19 Servicehandbok

- [Ta bort processorn](#)
- [Sätta tillbaka processorn](#)

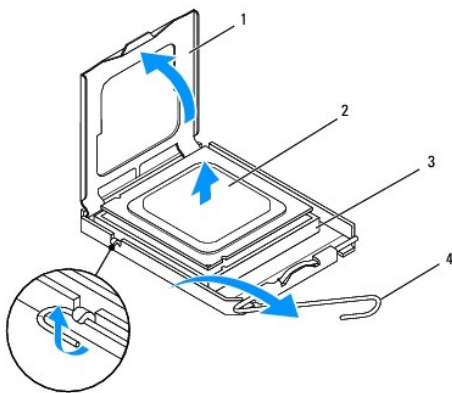
⚠ VARNING! Innan du utför något arbete inuti datorn ska du läsa säkerhetsinstruktionerna som medföljde datorn. Mer säkerhetsinformation finns på hemsidan för regelefterlevnad på www.dell.com/regulatory_compliance.

⚠ VIKTIGT! Reparationer av datorn får endast utföras av kvalificerade servicetekniker. Skador som uppstår till följd av service som inte har godkänts av Dell™ omfattas inte av garantin.

⚠ VIKTIGT! Undvik elektrostatisk urladdning genom att jorda dig själv med hjälp av ett antistatarmband eller vidrör en omålad metallyta (t.ex. en kontakt på datorn) med jämna mellanrum.

Ta bort processorn

1. Följ anvisningarna i [Innan du börjar](#).
2. Ta bort I/O-höljet (se [Ta bort I/O-höljet](#)).
3. Ta bort datorstativet (se [Ta bort datorstativet](#)).
4. Ta bort den optiska enheten (se [Ta bort den optiska enheten](#)).
5. Ta bort det dekorativa höljet (se [Ta bort det dekorativa höljet](#)).
6. Ta bort högtalarkåpan (se [Ta bort högtalarkåpan](#)).
7. Ta bort bildskärmsramen (se [Ta bort bildskärmsramen](#)).
8. Ta bort datorkåpan (se [Ta bort datorkåpan](#)).
9. Ta bort I/O-konsolen (se [Ta bort I/O-konsolen](#)).
10. Ta bort växelriktaren (se [Ta bort växelriktaren](#)).
11. Ta bort moderkortshöljet (se [Ta bort moderkortshöljet](#)).
12. Ta bort processorns kylfläns (se [Ta bort processorns kylfläns](#)).
13. Tryck frigöringsspaken nedåt och utåt så att den lossnar från fliken som håller fast den.
14. Öppna processorkåpan.



1	processorkåpa	2	processor
---	---------------	---	-----------

3	processorsockel	4	frigöringspak
---	-----------------	---	---------------

△ **VIKTIGT!** Rör inte vid något av stiften i processorsockeln och låt inga föremål falla ned på dem när du tar bort eller sätter tillbaka processorn.

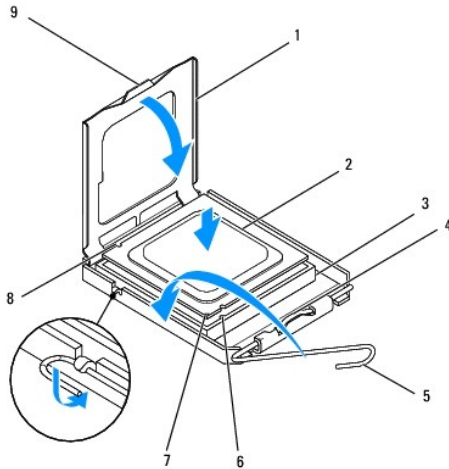
15. Lyft upp processorn och ta bort den från sockeln. Lägg den sedan åt sidan på en säker plats.

Sätta tillbaka processorn

- Följ anvisningarna i [Innan du börjar](#).
- Öppna frigöringsspaken så att det går att sätta i en ny processor i sockeln.

△ **VIKTIGT!** Jorda dig genom att ta på en omålad metallyta eller på datorstativet.

- Packa upp den nya processorn.



1	processorkåpa	2	processor
3	processorsockel	4	spärrhake
5	frigöringspak	6	främre justeringskår
7	indikator för processorstift 1	8	bakre justeringskår
9	flik		

- Kontrollera att frigöringsspaken på processorsockeln är helt utfälld.

△ **VIKTIGT!** Sockelstift är sköra. Undvik skador genom att se till att processorn justeras rätt mot processorsockeln och ta inte i för mycket när du installerar processorn. Var försiktig så att du inte rör vid eller böjer stiften på moderkortet.

△ **VIKTIGT!** Du måste placera processorn rätt i processorsockeln så att den inte skadas.

- Rikta in de främre och bakre skåror på processorn mot de främre och bakre skåror på processorsockeln.
- Rikta in hörnen vid stift 1 på processorn och processorsockeln mot varandra.
- Sätt försiktigt i processorn i processorsockeln och kontrollera att den sitter korrekt.
- När processorn sitter ordentligt i processorsockeln stänger du processorkåpan. Kontrollera att fliken på processorkåpan sitter under spärrhaken på processorsockeln.
- Vrid tillbaka processorsockeln frigöringspak mot processorsockeln och kläm fast den så att processorn sitter ordentligt.

10. Rengör kylflänsens undersida från det termiska fett.

△ VIKTIGT! Applicera nytt termiskt fett. Det nya termiska fett är viktigt för att säkerställa en tillfredsställande termisk förbindelse, vilket är nödvändigt för en optimal processordrift.

11. Applicera termiskt fett på processorns ovansida.

△ VIKTIGT! Kontrollera att kylflänsen sitter ordentligt på sin plats.

12. Sätt tillbaka processorns kylfläns (se [Sätta tillbaka processorns kylfläns](#)).

13. Sätt tillbaka moderkortshöljet (se [Sätta tillbaka moderkortshöljet](#)).

14. Sätt tillbaka växelriktaren (se [Sätta tillbaka växelriktaren](#)).

15. Sätt tillbaka I/O-konsolen (se [Sätta tillbaka I/O-konsolen](#)).

16. Sätt tillbaka datorkåpan (se [Sätta tillbaka datorkåpan](#)).

17. Sätt tillbaka bildskärmsramen (se [Sätta tillbaka bildskärmsramen](#)).

18. Sätt tillbaka högtalarkåpan (se [Sätta tillbaka högtalarkåpan](#)).

19. Sätt tillbaka det dekorativa höljet (se [Sätta tillbaka det dekorativa höljet](#)).

20. Sätt tillbaka den optiska enheten (se [Sätta tillbaka den optiska enheten](#)).

21. Sätt tillbaka datorstativet (se [Sätta tillbaka datorstativet](#)).

22. Sätt tillbaka I/O-höljet (se [Sätta tillbaka I/O-höljet](#)).

△ VIKTIGT! Innan du startar datorn sätter du tillbaka alla skruvar och kontrollerar att inga lösa skruvar ligger kvar inuti datorn. Om du inte gör det kan datorn skadas.

23. Anslut datorn och alla anslutna enheter till eluttagen och starta dem.

[Tillbaka till innehållssidan](#)

[Tillbaka till innehållssidan](#)

Nätaggregat

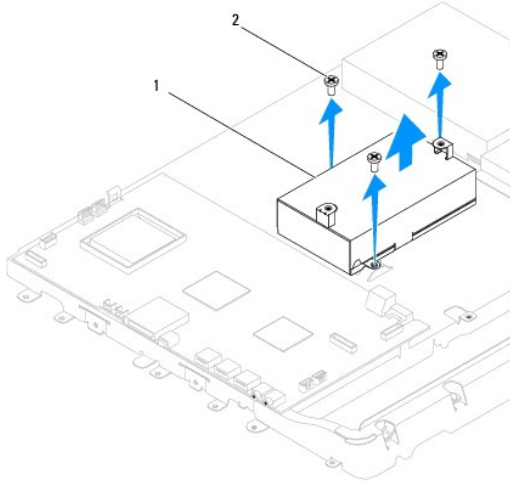
Dell™ Inspiron™ One 19 Servicehandbok

- [Ta bort nätaggregatet](#)
- [Sätta tillbaka nätaggregatet](#)

- ⚠ **VARNING!** Innan du utför något arbete inuti datorn ska du läsa säkerhetsinstruktionerna som medföljde datorn. Mer säkerhetsinformation finns på hemsidan för regel efterlevnad på www.dell.com/regulatory_compliance.
 - ⚠ **VARNING!** Koppla alltid ur datorn från eluttaget innan du öppnar kåpan för att skydda dig mot risken för elektriska stötar, skärsår från rörliga fäktblad eller andra möjliga skador.
 - ⚠ **VIKTIGT!** Reparationer av datorn får endast utföras av kvalificerade servicetekniker. Skador som uppstår till följd av service som inte har godkänts av Dell™ omfattas inte av garantin.
 - ⚠ **VIKTIGT!** Undvik elektrostatisk urladdning genom att jorda dig själv med hjälp av ett antistatarmband eller vidrör en omålad metallyta (t.ex. en kontakt på datorn) med jämna mellanrum.
-

Ta bort nätaggregatet

1. Följ anvisningarna i [Innan du börjar](#).
2. Ta bort I/O-höljet (se [Ta bort I/O-höljet](#)).
3. Ta bort datorstativet (se [Ta bort datorstativet](#)).
4. Ta bort den optiska enheten (se [Ta bort den optiska enheten](#)).
5. Ta bort det dekorativa höljet (se [Ta bort det dekorativa höljet](#)).
6. Ta bort högtalarkåpan (se [Ta bort högtalarkåpan](#)).
7. Ta bort bildskärmsramen (se [Ta bort bildskärmsramen](#)).
8. Ta bort datorkåpan (se [Ta bort datorkåpan](#)).
9. Ta bort I/O-konsolen (se [Ta bort I/O-konsolen](#)).
10. Ta bort det bakre metallhöljet (se [Ta bort det bakre metallhöljet](#)).
11. Ta bort växelriktaren (se [Ta bort växelriktaren](#)).
12. Ta bort moderkortshöljet (se [Ta bort moderkortshöljet](#)).
13. Ta bort processorns kylfläns (se [Ta bort processorns kylfläns](#)).
14. Ta bort processorfläktarna (se [Ta bort processorfläktarna](#)).
15. Koppla bort strömkabeln från kontakten (PWR_CN1) på moderkortet. Mer information om kontaktens placering finns i [Komponenter på moderkortet](#).
16. Anteckna hur strömkabeln är dragen och ta bort den från chassit.
17. Ta bort de tre skruvarna som fäster nätaggregatet i chassit.
18. Placera nätaggregatet på en säker plats.



1	nättaggregat	2	skruvar (3)
---	--------------	---	-------------

Sätta tillbaka nättaggregatet

1. Följ anvisningarna i [Innan du börjar](#).
2. Sätt tillbaka de tre skruvarna som fäster nättaggregatet i chassit.
3. Dra strömkabeln och anslut den till kontakten (PWR_CN1) på moderkortet.
4. Sätt tillbaka processorfläktarna (se [Sätta tillbaka processorfläktarna](#)).
5. Sätt tillbaka processorns kylfläns (se [Sätta tillbaka processorns kylfläns](#)).
6. Sätt tillbaka moderkortshöljet (se [Sätta tillbaka moderkortshöljet](#)).
7. Sätt tillbaka växelriktaren (se [Sätta tillbaka växelriktaren](#)).
8. Sätt tillbaka det bakre metallhöljet (se [Sätta tillbaka det bakre metallhöljet](#)).
9. Sätt tillbaka I/O-konsolen (se [Sätta tillbaka I/O-konsolen](#)).
10. Sätt tillbaka datorkåpan (se [Sätta tillbaka datorkåpan](#)).
11. Sätt tillbaka bildskärmsramen (se [Sätta tillbaka bildskärmsramen](#)).
12. Sätt tillbaka högtalarkåpan (se [Sätta tillbaka högtalarkåpan](#)).
13. Sätt tillbaka det dekorativa höljet (se [Sätta tillbaka det dekorativa höljet](#)).
14. Sätt tillbaka den optiska enheten (se [Sätta tillbaka den optiska enheten](#)).
15. Sätt tillbaka datorstativet (se [Sätta tillbaka datorstativet](#)).
16. Sätt tillbaka I/O-höljet (se [Sätta tillbaka I/O-höljet](#)).

⚠ VIKTIGT! Innan du startar datorn sätter du tillbaka alla skruvar och kontrollerar att inga lösa skruvar ligger kvar inuti datorn. Om du inte gör det kan datorn skadas.

17. Anslut datorn och alla anslutna enheter till eluttagen och starta dem.

[Tillbaka till innehållssidan](#)

[Tillbaka till innehållssidan](#)

Moderkortsfläkt

Dell™ Inspiron™ One 19 Servicehandbok

- [Ta bort moderkortsfläkten](#)
- [Sätta tillbaka moderkortsfläkten](#)

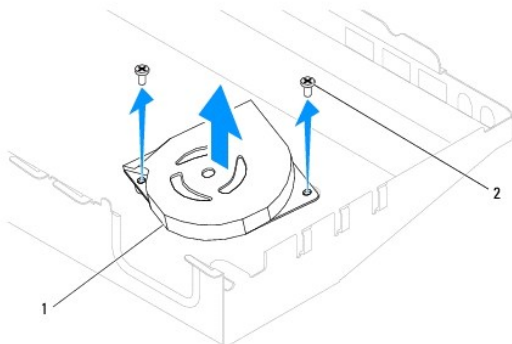
⚠ VARNING! Innan du utför något arbete inuti datorn ska du läsa säkerhetsinstruktionerna som medföljde datorn. Mer säkerhetsinformation finns på hemsidan för regelefterlevnad på www.dell.com/regulatory_compliance.

⚠ VIKTIGT! Reparationer av datorn får endast utföras av kvalificerade servicetekniker. Skador som uppstår till följd av service som inte har godkänts av Dell™ omfattas inte av garantin.

⚠ VIKTIGT! Undvik elektrostatisk urladdning genom att jorda dig själv med hjälp av ett antistatarmband eller vidrör en omålad metallyta (t.ex. en kontakt på datorn) med jämna mellanrum.

Ta bort moderkortsfläkten


1. Följ anvisningarna i [Innan du börjar](#).
2. Ta bort I/O-höljet (se [Ta bort I/O-höljet](#)).
3. Ta bort datorstativet (se [Ta bort datorstativet](#)).
4. Ta bort den optiska enheten (se [Ta bort den optiska enheten](#)).
5. Ta bort det dekorativa höljet (se [Ta bort det dekorativa höljet](#)).
6. Ta bort högtalarkåpan (se [Ta bort högtalarkåpan](#)).
7. Ta bort bildskärmsramen (se [Ta bort bildskärmsramen](#)).
8. Ta bort datorkåpan (se [Ta bort datorkåpan](#)).
9. Ta bort I/O-konsolen (se [Ta bort I/O-konsolen](#)).
10. Ta bort växelriktaren (se [Ta bort växelriktaren](#)).
11. Ta bort moderkortshöljet (se [Ta bort moderkortshöljet](#)).
12. Vänd på moderkortet.
13. Ta bort de två skruvarna som fäster moderkortsfläkten i moderkortshöljet.
14. Lyft bort moderkortsfläkten från moderkortshöljet.



1	moderkortsfläkt	2	skruvar (2)
---	-----------------	---	-------------

Sätta tillbaka moderkortsfläkten

1. Följ anvisningarna i [Innan du börjar](#).
2. Rikta in skruvhålen på moderkortsfläkten med skruvhålen på moderkortshöljet.
3. Sätt tillbaka de två skruvarna som fäster moderkortsfläkten i moderkortshöljet.
4. Vänd på moderkortet.
5. Sätt tillbaka moderkortshöljet (se [Sätta tillbaka moderkortshöljet](#)).
6. Sätt tillbaka växelriktaren (se [Sätta tillbaka växelriktaren](#)).
7. Sätt tillbaka I/O-konsolen (se [Sätta tillbaka I/O-konsolen](#)).
8. Sätt tillbaka datorkåpan (se [Sätta tillbaka datorkåpan](#)).
9. Sätt tillbaka bildskärmsramen (se [Sätta tillbaka bildskärmsramen](#)).
10. Sätt tillbaka högtalarkåpan (se [Sätta tillbaka högtalarkåpan](#)).
11. Sätt tillbaka det dekorativa höljet (se [Sätta tillbaka det dekorativa höljet](#)).
12. Sätt tillbaka den optiska enheten (se [Sätta tillbaka den optiska enheten](#)).
13. Sätt tillbaka datorstativet (se [Sätta tillbaka datorstativet](#)).
14. Sätt tillbaka I/O-höljet (se [Sätta tillbaka I/O-höljet](#)).

 **VIKTIGT! Innan du startar datorn sätter du tillbaka alla skruvar och kontrollerar att inga lösa skruvar ligger kvar inuti datorn. Om du inte gör det kan datorn skadas.**

15. Anslut datorn och alla anslutna enheter till eluttagen och starta dem.

[Tillbaka till innehållssidan](#)

[Tillbaka till innehållssidan](#)

Moderkortshölje

Dell™ Inspiron™ One 19 Servicehandbok

- [Ta bort moderkortshöljet](#)
- [Sätta tillbaka moderkortshöljet](#)

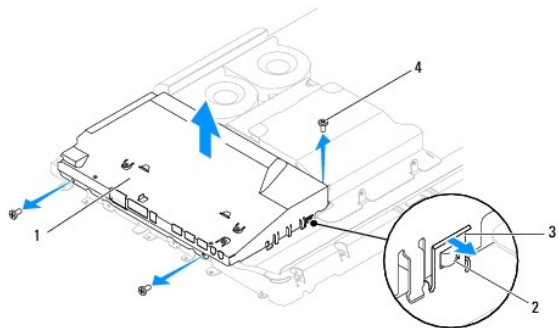
⚠ VARNING! Innan du utför något arbete inuti datorn ska du läsa säkerhetsinstruktionerna som medföljde datorn. Mer säkerhetsinformation finns på hemsidan för regelefterlevnad på www.dell.com/regulatory_compliance.

⚠ VIKTIGT! Reparationer av datorn får endast utföras av kvalificerade servicetekniker. Skador som uppstår till följd av service som inte har godkänts av Dell™ omfattas inte av garantin.

⚠ VIKTIGT! Undvik elektrostatisk urladdning genom att jorda dig själv med hjälp av ett antistatarmband eller vidrör en omålad metallyta (t.ex. en kontakt på datorn) med jämna mellanrum.

Ta bort moderkortshöljet

1. Följ anvisningarna i [Innan du börjar](#).
2. Ta bort I/O-höljet (se [Ta bort I/O-höljet](#)).
3. Ta bort datorstativet (se [Ta bort datorstativet](#)).
4. Ta bort den optiska enheten (se [Ta bort den optiska enheten](#)).
5. Ta bort det dekorativa höljet (se [Ta bort det dekorativa höljet](#)).
6. Ta bort högtalarkåpan (se [Ta bort högtalarkåpan](#)).
7. Ta bort bildskärmsramen (se [Ta bort bildskärmsramen](#)).
8. Ta bort datorkåpan (se [Ta bort datorkåpan](#)).
9. Ta bort I/O-konsolen (se [Ta bort I/O-konsolen](#)).
10. Ta bort växelriktaren (se [Ta bort växelriktaren](#)).
11. Ta bort de tre skruvarna som fäster moderkortshöljet i chassit.
12. Ta bort moderkortshöljet genom att lossa spärrhakarna på moderkortshöljets flikar.
13. Lyft ut moderkortshöljet från chassit.



1	moderkortshölje	2	flikar (2)
3	spärrhakar (2)	4	skruvar (3)

Sätta tillbaka moderkortshöljet

1. Följ anvisningarna i [Innan du börjar](#).
2. Sätt tillbaka moderkortshöljet med hjälp av spärrhakarna och flikarna på moderkortshöljet.
3. Sätt tillbaka de tre skruvarna som fäster moderkortshöljet i chassit.
4. Sätt tillbaka växelriktaren (se [Sätta tillbaka växelriktaren](#)).
5. Sätt tillbaka I/O-konsolen (se [Sätta tillbaka I/O-konsolen](#)).
6. Sätt tillbaka datorkåpan (se [Sätta tillbaka datorkåpan](#)).
7. Sätt tillbaka bildskärmsramen (se [Sätta tillbaka bildskärmsramen](#)).
8. Sätt tillbaka högtalarkåpan (se [Sätta tillbaka högtalarkåpan](#)).
9. Sätt tillbaka det dekorativa höljet (se [Sätta tillbaka det dekorativa höljet](#)).
10. Sätt tillbaka den optiska enheten (se [Sätta tillbaka den optiska enheten](#)).
11. Sätt tillbaka datorstativet (se [Sätta tillbaka datorstativet](#)).
12. Sätt tillbaka I/O-höljet (se [Sätta tillbaka I/O-höljet](#)).

 **VIKTIGT!** Innan du startar datorn sätter du tillbaka alla skruvar och kontrollerar att inga lösa skruvar ligger kvar inuti datorn. Om du inte gör det kan datorn skadas.

13. Anslut datorn och alla anslutna enheter till eluttagen och starta dem.

[Tillbaka till innehållssidan](#)

[Tillbaka till innehållssidan](#)

Högtalare

Dell™ Inspiron™ One 19 Servicehandbok

- [Ta bort högtalarna](#)
- [Sätta tillbaka högtalarna](#)

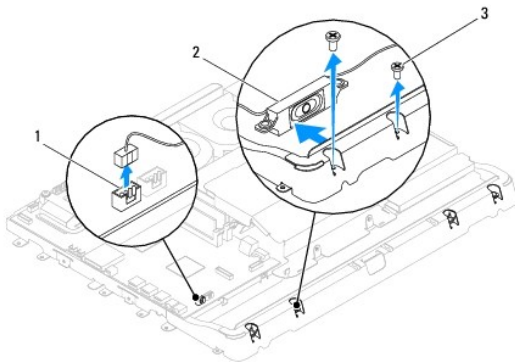
⚠ VARNING! Innan du utför något arbete inuti datorn ska du läsa säkerhetsinstruktionerna som medföljde datorn. Mer säkerhetsinformation finns på hemsidan för regelefterlevnad på www.dell.com/regulatory_compliance.

⚠ VIKTIGT! Reparationer av datorn får endast utföras av kvalificerade servicetekniker. Skador som uppstår till följd av service som inte har godkänts av Dell™ omfattas inte av garantin.

⚠ VIKTIGT! Undvik elektrostatisk urladdning genom att jorda dig själv med hjälp av ett antistatarmband eller vidrör en omålad metallyta (t.ex. en kontakt på datorn) med jämna mellanrum.

Ta bort högtalarna


1. Följ anvisningarna i [Innan du börjar](#).
 2. Ta bort I/O-höljet (se [Ta bort I/O-höljet](#)).
 3. Ta bort datorstativet (se [Ta bort datorstativet](#)).
 4. Ta bort den optiska enheten (se [Ta bort den optiska enheten](#)).
 5. Ta bort det dekorativa höljet (se [Ta bort det dekorativa höljet](#)).
 6. Ta bort högtalarkåpan (se [Ta bort högtalarkåpan](#)).
 7. Ta bort bildskärmsramen (se [Ta bort bildskärmsramen](#)).
 8. Ta bort datorkåpan (se [Ta bort datorkåpan](#)).
 9. Ta bort I/O-konsolen (se [Ta bort I/O-konsolen](#)).
 10. Ta bort växelriktaren (se [Ta bort växelriktaren](#)).
 11. Ta bort moderkortshöljet (se [Ta bort moderkortshöljet](#)).
 12. Koppla bort högtalarkabeln från kontakten (SPKR1) på moderkortet. Mer information om kontaktens placering finns i [Komponenter på moderkortet](#).
 13. Ta bort de fyra skruvarna (två på varje högtalare) som fäster högtalarna i chassit.
- 🔍 OBS!** Anteckna hur kabeln är ansluten innan du kopplar bort den.
14. Lyft bort högtalarna från chassit.



1	kontakt för högtalarkabel	2	högtalare (2)
3	skruvar (4)		

Sätta tillbaka högtalarna

1. Följ anvisningarna i [Innan du börjar](#).
2. Dra högtalarkabeln genom kabelhållarna.
3. Anslut högtalarkabeln till kontakten (SPKR1) på moderkortet. Mer information om kontakternas placering finns i [Komponenter på moderkortet](#).
4. Sätt tillbaka de fyra skruvarna (två på varje högtalare) som fäster högtalarna i chassit.
5. Sätt tillbaka moderkortshöljet (se [Sätta tillbaka moderkortshöljet](#)).
6. Sätt tillbaka växelriktaren (se [Sätta tillbaka växelriktaren](#)).
7. Sätt tillbaka I/O-konsolen (se [Sätta tillbaka I/O-konsolen](#)).
8. Sätt tillbaka datorkåpan (se [Sätta tillbaka datorkåpan](#)).
9. Sätt tillbaka bildskärmsramen (se [Sätta tillbaka bildskärmsramen](#)).
10. Sätt tillbaka högtalarkåpan (se [Sätta tillbaka högtalarkåpan](#)).
11. Sätt tillbaka det dekorativa höljet (se [Sätta tillbaka det dekorativa höljet](#)).
12. Sätt tillbaka den optiska enheten (se [Sätta tillbaka den optiska enheten](#)).
13. Sätt tillbaka datorstativet (se [Sätta tillbaka datorstativet](#)).
14. Sätt tillbaka I/O-höljet (se [Sätta tillbaka I/O-höljet](#)).

 **VIKTIGT!** Innan du startar datorn sätter du tillbaka alla skruvar och kontrollerar att inga lösa skruvar ligger kvar inuti datorn. Om du inte gör det kan datorn skadas.

15. Anslut datorn och alla anslutna enheter till eluttagen och starta dem.

[Tillbaka till innehållssidan](#)

[Tillbaka till innehållssidan](#)

Datorstativ

Dell™ Inspiron™ One 19 Servicehandbok

- [Ta bort datorstativet](#)
- [Sätta tillbaka datorstativet](#)

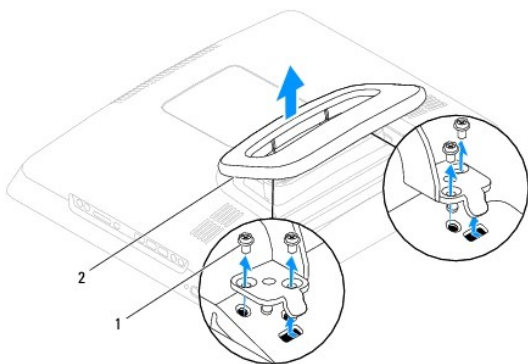
⚠ VARNING! Innan du utför något arbete inuti datorn ska du läsa säkerhetsinstruktionerna som medföljde datorn. Mer säkerhetsinformation finns på hemsidan för regelefterlevnad på www.dell.com/regulatory_compliance.

⚠ VIKTIGT! Reparationer av datorn får endast utföras av kvalificerade servicetekniker. Skador som uppstår till följd av service som inte har godkänts av Dell™ omfattas inte av garantin.

⚠ VIKTIGT! Undvik elektrostatisk urladdning genom att jorda dig själv med hjälp av ett antistatarmband eller vidrör en omålad metallyta (t.ex. en kontakt på datorn) med jämna mellanrum.

Ta bort datorstativet

1. Följ anvisningarna i [Innan du börjar](#).
2. Ta bort I/O-höljet (se [Ta bort I/O-höljet](#)).
3. Ta bort de fyra skruvarna som fäster datorstativet till datorn.
4. Lyft bort datorstativet från datorn.



1	skruvar (4)	2	datorstativ
---	-------------	---	-------------

Sätta tillbaka datorstativet

1. Följ anvisningarna i [Innan du börjar](#).
2. Rikta in skruvhålen på datorstativet med skruvhålen på datorn.
3. Sätt tillbaka de fyra skruvarna som fäster datorstativet till datorn.
4. Sätt tillbaka I/O-höljet (se [Sätta tillbaka I/O-höljet](#)).

⚠ VIKTIGT! Innan du startar datorn sätter du tillbaka alla skruvar och kontrollerar att inga lösa skruvar ligger kvar inuti datorn. Om du inte gör det kan datorn skadas.

5. Anslut datorn och alla anslutna enheter till eluttagen och starta dem.

[Tillbaka till innehållssidan](#)


[Tillbaka till innehållssidan](#)

Moderkort

Dell™ Inspiron™ One 19 Servicehandbok

- [Ta bort moderkortet](#)
- [Sätta tillbaka moderkortet](#)
- [Ange servicenumret i BIOS](#)

 **VARNING!** Innan du utför något arbete inuti datorn ska du läsa säkerhetsinstruktionerna som medföljde datorn. Mer säkerhetsinformation finns på hemsidan för regelefterlevnad på www.dell.com/regulatory_compliance.

 **VIKTIGT!** Reparationer av datorn får endast utföras av kvalificerade servicetekniker. Skador som uppstår till följd av service som inte har godkänts av Dell™ omfattas inte av garantin.


 **VIKTIGT!** Undvik elektrostatisk urladdning genom att jorda dig själv med hjälp av ett antistatarmband eller vidrör en omålad metallyta (t.ex. en kontakt på datorn) med jämna mellanrum.

 **VIKTIGT!** Håll alltid komponenterna och korten i kanterna och undvik att röra vid stift och kontakter.

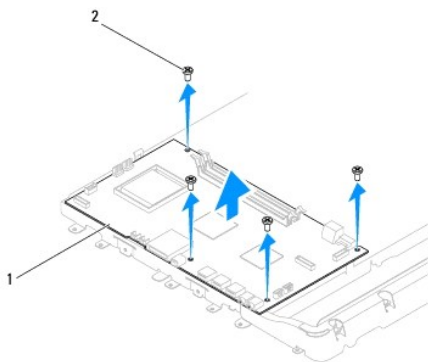
Moderkortets BIOS-krets innehåller servicenumret som även finns på en streckkodsetikett på datorn. I utrustningen för att byta ut moderkortet ingår en cd-skiva med ett verktyg för överföring av servicenumret till det nya moderkortet.

Ta bort moderkortet

1. Följ anvisningarna i [Innan du börjar](#).
2. Ta bort I/O-höljet (se [Ta bort I/O-höljet](#)).
3. Ta bort datorstativet (se [Ta bort datorstativet](#)).
4. Ta bort den optiska enheten (se [Ta bort den optiska enheten](#)).
5. Ta bort det dekorativa höljet (se [Ta bort det dekorativa höljet](#)).
6. Ta bort högtalarkåpan (se [Ta bort högtalarkåpan](#)).
7. Ta bort bildskärmsramen (se [Ta bort bildskärmsramen](#)).
8. Ta bort datorkåpan (se [Ta bort datorkåpan](#)).
9. Ta bort I/O-konsolen (se [Ta bort I/O-konsolen](#)).
10. Ta bort det bakre metallhöljet (se [Ta bort det bakre metallhöljet](#)).
11. Ta bort växelriktaren (se [Ta bort växelriktaren](#)).
12. Ta bort moderkortshöljet (se [Ta bort moderkortshöljet](#)).
13. Ta bort minnesmodulerna (se [Ta bort minnesmoduler](#)).
14. Ta bort Mini-Card-kortet (se [Ta bort Mini-Card-kortet](#)).
15. Ta bort knappcells batteriet (se [Ta bort knappcells batteriet](#)).
16. Ta bort processorns kylfläns (se [Ta bort processorns kylfläns](#)).
17. Ta bort processorn (se [Ta bort processorn](#)).

 **OBS!** Anteckna hur kablarna är anslutna innan du kopplar bort dem från moderkortet.


18. Koppla bort alla kablar som är anslutna till moderkortet.
19. Ta bort de fyra skruvarna som fäster moderkortet i chassit.
20. Lyft ut moderkortet från chassit.



1	moderkort	2	skruvar (4)
---	-----------	---	-------------

Sätta tillbaka moderkortet

1. Följ anvisningarna i [Innan du börjar](#).
 2. Rikta in skruvhålen på moderkortet med skruvhålen på chassit.
 3. Sätt tillbaka de fyra skruvarna som fäster moderkortet i chassit.
 4. Anslut alla kablar till moderkortet.
 5. Sätt tillbaka processorn (se [Sätta tillbaka processorn](#)).
 6. Sätt tillbaka processorns kylfläns (se [Sätta tillbaka processorns kylfläns](#)).
 7. Sätt tillbaka knappcellsbatteriet (se [Sätta tillbaka knappcellsbatteriet](#)).
 8. Sätt tillbaka Mini-Card-kortet (se [Sätta tillbaka Mini-Card-kortet](#)).
 9. Sätt tillbaka minnesmodulerna (se [Sätta tillbaka minnesmoduler](#)).
 10. Sätt tillbaka moderkortshöljet (se [Sätta tillbaka moderkortshöljet](#)).
 11. Sätt tillbaka växelriktaren (se [Sätta tillbaka växelriktaren](#)).
 12. Sätt tillbaka det bakre metallhöljet (se [Sätta tillbaka det bakre metallhöljet](#)).
 13. Sätt tillbaka I/O-konsolen (se [Sätta tillbaka I/O-konsolen](#)).
 14. Sätt tillbaka datorkåpan (se [Sätta tillbaka datorkåpan](#)).
 15. Sätt tillbaka bildskärmsramen (se [Sätta tillbaka bildskärmsramen](#)).
 16. Sätt tillbaka högtalarkåpan (se [Sätta tillbaka högtalarkåpan](#)).
 17. Sätt tillbaka det dekorativa höljet (se [Sätta tillbaka det dekorativa höljet](#)).
 18. Sätt tillbaka den optiska enheten (se [Sätta tillbaka den optiska enheten](#)).
 19. Sätt tillbaka datorstativet (se [Sätta tillbaka datorstativet](#)).
 20. Sätt tillbaka I/O-höljet (se [Sätta tillbaka I/O-höljet](#)).
- ⚠ VIKTIGT!** Innan du startar datorn sätter du tillbaka alla skruvar och kontrollerar att inga lösa skruvar ligger kvar inuti datorn. Om du inte gör det kan datorn skadas.
21. Starta datorn.

 **OBS!** När du har satt tillbaka moderkortet ska du ange servicenumret för det nya moderkortet i BIOS.

22. Ange servicenumret (se [Ange servicenumret i BIOS](#)).

Ange servicenumret i BIOS

1. Starta datorn.
 2. Tryck på <F2> under POST om du vill starta systeminställningsprogrammet.
 3. Navigera till huvudfliken och ange servicenumret i fältet **Service Tag Setting** (inställning för servicenummer).
-

[Tillbaka till innehållssidan](#)

[Tillbaka till innehållssidan](#)

Systeminställningar

Dell™ Inspiron™ One 19 Servicehandbok


- [Översikt](#)
- [Ta bort lösenord och CMOS-inställningar](#)
- [Uppdatera BIOS](#)

Översikt

I systeminställningsprogrammet kan du:


1. Ändra systemkonfigurationen när du har lagt till, ändrat eller tagit bort maskinvara i datorn.
1. Ställa in eller ändra en användardefinierad inställning, till exempel ett användarlösenord.
1. Ta reda på hur mycket minne datorn använder eller ange vilken typ av hårddisk som är installerad.

 **VIKTIGT!** Såvida du inte är en mycket kunnig datoranvändare bör du inte ändra inställningarna i programmet. Vissa ändringar kan göra så att datorn inte fungerar som den ska.

 **OBS!** Innan du gör ändringar i systeminställningarna rekommenderar vi att du antecknar informationen som visas på skärmen i systeminställningsprogrammet och sparar den ifall du skulle behöva den senare.

Öppna systeminställningsprogrammet

1. Starta (eller starta om) datorn.
2. När DELL™-logotypen visas väntar du på att F2-prompten ska visas och trycker sedan omedelbart på <F2>.


 **OBS!** F2-prompten indikerar att tangentbordet har aktiverats. Prompten kan komma väldigt snabbt så du måste vara beredd på att den ska visas och sedan trycka på <F2>. Om du trycker på <F2> innan prompten visas, fungerar det inte. Om du väntar för länge och operativsystemets logotyp visas fortsätter du att vänta tills skrivbordet i Microsoft® Windows® visas. Stäng sedan av datorn och försök igen (se [Stänga av datorn](#)).

Skärmbilderna i systeminställningsprogrammet

På systeminställningsskärmen visas aktuell eller ändringsbar konfigurationsinformation för datorn. Informationen på skärmen delas in i tre områden: **inställningsposter** (setup item), **hjälp-skärmar** (help screen) och **tangentfunktioner** (key functions).

<p>Setup Item (inställningsposter) — Det här fältet visas på vänster sida av systeminställningsfönstret. Fältet består av en bläddringslista med alternativ som anger datorns konfiguration, inklusive installerad maskinvara, energisparfunktioner och säkerhetsfunktioner.</p> <p>Bläddra uppåt och nedåt i listan med hjälp av upp- och nedpiltangenterna. När ett alternativ markerats visas mer information om det alternativet och dess inställningar i Help Screen (hjälp-skärmen).</p>	<p>Help Screen (hjälp-skärm) — Det här fältet visas på höger sida av systeminställningsfönstret och innehåller information om alternativen i listan Setup Item (inställningsposter). I det här fältet kan du visa information om datorn och ändra aktuella inställningar.</p> <p>Tryck på upp- och nedpiltangenterna för att markera ett alternativ. Tryck på <Retur> för att aktivera ett alternativ och återgå till Setup Item (inställningsposter).</p> <p>OBS! Du kan inte ändra alla inställningar som visas på skärmen Setup Item (inställningsposter).</p>
<p>Key Functions (tangentfunktioner) — Det här fältet visas under Help Screen (hjälp-skärmen) och visar tangenter och deras funktioner i det aktiva systeminställningsfältet.</p>	

Alternativ i systeminställningsprogrammet

 **OBS!** Beroende på dator och vilka enheter som är installerade visas kanske inte alla alternativ exakt som i den här listan.

System Info (systeminformation)	
System	Visar systemnamn.
BIOS Version (BIOS-version)	Visar versionnummer för BIOS.
Service Tag (servicenummer)	Visar datorns servicenummer om det finns tillgängligt.
Processor Type (processortyp)	Visar processorinformation.
L2 cache (L2-cacheminne)	Visar storleken på L2-cacheminnet.

Installed Memory (installerat minne)	Anger i MB hur mycket minne som är installerat.
Memory Speed (minnes hastighet)	Anger minnes hastigheten i MHz.
Memory Channel Mode (minneskanalläge)	Visar minnets kanalläge (enkelt eller dubbelt).
Memory Type (minnestyp)	Visar typen av installerat minne.
Main (huvudskärm)	
Service Tag Setting (inställning för servicenummer)	Visar datorns servicenummer om det finns tillgängligt. Visar ett fält där du kan skriva in servicenumret manuellt om servicenumret saknas.
System Time (systemtid)	Aktuell tid visas i formatet tt:mm:ss.
System Date (systemdatum)	Aktuellt datum visas i formatet mm/dd/åå.
SATA-0	Visar den SATA-enheten som är ansluten till SATA 0-kontakten.
SATA-1	Visar den SATA-enheten som är ansluten till SATA 1-kontakten.
SATA-2	Visar den SATA-enheten som är ansluten till SATA 2-kontakten.
Halt on Error (halt vid fel)	Enabled (aktiverad) eller Disabled (inaktiverad). Standardinställningen är Enabled (aktiverad).
Keyboard Errors (tangentsbordsfel)	Visar tangentsbordsfel om Report (rapportera) är valt. Standardinställningen är Report (rapportera).
Fan Errors (fläktfel)	Visar fläktfel om Report (rapportera) är valt. Standardinställningen är Report (rapportera).
Advanced (avancerat)	
CPU Information (CPU-information)	<ul style="list-style-type: none"> 1 Max CPUID Value Limit (maxgräns för CPUID-värde) — Enabled (aktiverad) eller Disabled (inaktiverad). Standardinställningen är Disabled (inaktiverad). 1 Execute Disable Bit Capability (utför inaktivera bit) — Enabled (aktiverad) eller Disabled (inaktiverad). Standardinställningen är Enabled (aktiverad).
Integrated Graphics Configuration (integrerad grafikkonfiguration)	<ul style="list-style-type: none"> 1 Initiate Graphic Adapter (initiera grafikort) — PEG/PCI. 1 Video Memory Size (videominne) — 32 MB. 1 DVMT Mode Select (välj DVMT-läge) — DVMT Mode. 1 DVMT/FIXED Memory (DVMT/FIXED-minne) — 256 MB.
Integrated Peripherals Configuration (integrerad enhetskonfiguration)	<ul style="list-style-type: none"> 1 ATA/IDE configuration (ATA/IDE-konfiguration) — Disabled (inaktiverad, Kompatibel (kompatibel), Enhanced (förbättrad). Standardinställningen är Enhanced (förbättrad). 1 USB Functions (USB-funktioner) — Enabled (aktiverad) eller Disabled (inaktiverad). Standardinställningen är Enabled (aktiverad). 1 USB Storage Function (USB-lagringsfunktion) — Enabled (aktiverad) eller Disabled (inaktiverad). Standardinställningen är Enabled (aktiverad). 1 Audio Controller (ljudstyrenhet) — Enabled (aktiverad) eller Disabled (inaktiverad). Standardinställningen är Enabled (aktiverad). 1 Wireless LAN (trådlöst nätverk) — Enabled (aktiverad) eller Disabled (inaktiverad). Standardinställningen är Enabled (aktiverad). 1 Integrated NIC (integrerat nätverkskort) — Enabled (aktiverad) eller Disabled (inaktiverad). Standardinställningen är Enabled (aktiverad). 1 LAN Boot ROM (ROM-minne för LAN) — Enabled (aktiverad) eller Disabled (inaktiverad). Standardinställningen är Disabled (inaktiverad). 1 1394/Card Reader (1394/kortläsare) — Enabled (aktiverad) eller Disabled (inaktiverad). Standardinställningen är Enabled (aktiverad). 1 Onboard Serial Port (inbyggd serieport) — 3F8/IRQ4. 1 Onboard Parallel Port (inbyggd parallellport) — 378/IRQ7. 1 Parallel Port Mode (parallellportläge) — SPP.
Bootup Num Lock (Num Lock vid uppstart)	On (på), Off (av). Standardinställningen är On (på).
Quick Boot (snabbstart)	Enabled (aktiverad) eller Disabled (inaktiverad). Standardinställningen är Enabled (aktiverad).
Power Management Features (energialternativ)	
Suspend Mode (vänteläge)	Definierar vänteläget. Standard är S3.
USB Wakeup From S3 (USB-återställande från S3)	Enabled (aktiverad) eller Disabled (inaktiverad). Standardinställningen är Enabled (aktiverad).
Restore on AC Power Loss (återställ vid strömförlust)	Off (av), On (på), Last (senaste). Standardinställningen är Off (av).
Low Power Mode (läge för låg ström)	Enabled (aktiverad) eller Disabled (inaktiverad). Standardinställningen är Disabled (inaktiverad).
Resume On LAN (återställ vid LAN)	Enabled (aktiverad) eller Disabled (inaktiverad). Standardinställningen är Disabled (inaktiverad).
Resume On RTC Alarm (återställ vid RTC-alarm)	RTC-klockan skapar ett återställande. Enabled (aktiverad) eller Disabled (inaktiverad). Standardinställningen är Disabled (inaktiverad).
Security (säkerhet)	
Unlock Setup Status (lås upp installationsstatus)	Unlocked (olåst)


Supervisor Password (administratörslösenord)	Status för det installerade administratörslösenordet.
User Password (användarlösenord)	Status för det installerade användarlösenordet.
Change Supervisor Password (ändra administratörslösenord)	Anger administratörslösenordet.
Change User Password (ändra användarlösenordet)	Anger användarlösenordet.
Boot Menu Security (startmenysäkerhet)	Enabled (aktiverad) eller Disabled (inaktiverad). Standardinställningen är Disabled (inaktiverad).
Boot (uppstart)	
1st Boot Device (första startenhet)	Definierar startsekvensen från tillgängliga enheter. Removable (borttagbar enhet), SATA (SATA-enhet), USB, CD/DVD, Network (nätverk), Disabled (inaktiverad). Standardinställningen är Removable (borttagbar enhet).
2nd Boot Device (andra startenhet)	Definierar startsekvensen från tillgängliga enheter. Removable (borttagbar enhet), SATA (SATA-enhet), USB, CD/DVD, Network (nätverk), Disabled (inaktiverad). Standardinställningen är SATA (SATA-enhet).
3rd Boot Device (tredje startenhet)	Definierar startsekvensen från tillgängliga enheter. Removable (borttagbar enhet), SATA (SATA-enhet), USB, CD/DVD, Network (nätverk), Disabled (inaktiverad). Standardinställningen är USB.
4th Boot Device (fjärde startenhet)	Definierar startsekvensen från tillgängliga enheter. Removable (borttagbar enhet), SATA (SATA-enhet), USB, CD/DVD, Network (nätverk), Disabled (inaktiverad). Standardinställningen är CD/DVD.
5th Boot Device (femte startenhet)	Definierar startsekvensen från tillgängliga enheter. Removable (borttagbar enhet), SATA (SATA-enhet), USB, CD/DVD, Network (nätverk), Disabled (inaktiverad). Standardinställningen är Network (nätverk).
Removable Drives (borttagbara enheter)	Definierar startsekvensen från tillgängliga borttagbara enheter.
Hard Disk Drives (hårddiskenheter)	Definierar startsekvensen från tillgängliga hårddiskenheter.
USB Drives (USB-enheter)	Definierar startsekvensen från tillgängliga USB-enheter.
CD/DVD Drives (CD/DVD-enheter)	Definierar startsekvensen från tillgängliga CD/DVD-enheter.
Network Drives (nätverksenheter)	Definierar startsekvensen från tillgängliga nätverksenheter.
Exit (avsluta)	
Exit Options (alternativ för att avsluta)	Innehåller alternativ som Save Changes and Exit , Discard Changes and Exit , och Load Default Setting (spara ändringar och avsluta, avsluta utan att spara ändringarna, och återställ standardinställning).

Startordning

Med den här funktionen kan du ändra enheternas startsekvens.

Startalternativ

- Hard Drive** (hårddisk) — datorn försöker starta från den primära hårddisken. Om enheten saknar operativsystem visas ett felmeddelande.
- CD/DVD Drive** (CD/DVD-enhet) — datorn försöker starta från CD/DVD-enheten. Om det inte finns någon CD/DVD-skiva i enheten, eller om det inte finns något operativsystem på skivan visas ett felmeddelande.
- USB Flash Device** (USB-enhet) — sätt i minnesenheten i en USB-port och starta om datorn. När **F12 = Boot Menu** visas längst ned till höger på skärmen trycker du på <F12>. Enheten identifieras av systemets BIOS och alternativet USB läggs till på startmenyn.

 **OBS!** Om du vill starta från en USB-enhet måste enheten vara startbar. Kontrollera att den är startbar i dokumentationen för enheten.

Ändra startsekvensen för aktuell start

Du kan använda den här funktionen om du vill ändra den aktuella startsekvensen, och till exempel starta från CD/DVD-enheten för att köra Dell Diagnostics på *Drivers and Utilities*-mediet. När de diagnostiska testen har slutförts återställs den föregående startsekvensen.

- Om du startar från en USB-enhet, ansluter du den till en USB-port.
- Starta (eller starta om) datorn.
- Tryck på **F12** när **F2 = Setup**, **F12 = Boot Menu** visas längst ned till höger på skärmen.

Om du väntar för länge och operativsystemets logotyp visas fortsätter du att vänta tills skrivbordet i Microsoft Windows visas. Stäng sedan av datorn och försök igen.

Boot Device Menu (startenhetsmeny) visas med alla tillgängliga startenheter.

4. I **Boot Device Menu** (startenhetsmenyn) väljer du den enhet som du vill starta från.

Om du till exempel vill starta från ett USB-minne markerar du **USB Flash Device** (USB-enhet) och trycker på <Retur>.

OBS! Om du vill starta från en USB-enhet måste enheten vara startbar. Kontrollera att den är startbar i dokumentationen för enheten.

Ändra startsekvens för senare tillfällen

1. Starta systeminställningsprogrammet (se [Öppna systeminställningsprogrammet](#)).
2. Använd piltangenterna för att markera menyalternativet **Boot** (start) och tryck på <Retur> så visas meny.

OBS! Anteckna den aktuella startsekvensen om du skulle vilja återställa den.

3. Tryck på upp- eller nedpiltangenterna för att gå igenom listan med enheter.
4. Tryck på plus (+) eller minus (-) för att ändra startprioriteten för enheten.

Ta bort lösenord och CMOS-inställningar

⚠ VARNING! Innan du utför någon av åtgärderna i det här avsnittet ska du läsa igenom och följa säkerhetsinstruktionerna som medföljde datorn.

⚠ VARNING! Datorn måste kopplas bort från eluttaget för att du ska kunna nollställa CMOS-inställningen.

⚠ VIKTIGT! Reparationer av datorn får endast utföras av kvalificerade servicetekniker. Skador som uppstår till följd av service som inte har godkänts av Dell™ omfattas inte av garantin.

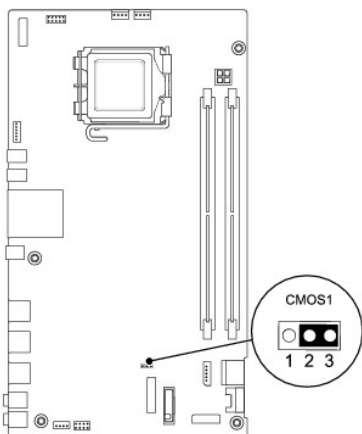
⚠ VIKTIGT! Undvik elektrostatisk urladdning genom att jorda dig själv med hjälp av ett antistatarmband eller vidrör en omålad metallyta (t.ex. en kontakt på datorn) med jämna mellanrum.

⚠ VIKTIGT! Om du tar bort CMOS-inställningarna tas även lösenordet bort.

1. Följ anvisningarna i [Innan du börjar](#).

OBS! Datorn måste kopplas bort från eluttaget för att du ska kunna nollställa CMOS-inställningen.

2. Ta bort moderkortshöljet (se [Ta bort moderkortshöljet](#)).
3. Hitta CMOS-kontakten (3-stift, CMOS1) på moderkortet (se [Komponenter på moderkortet](#)).
4. Ta bort 2-stiftsbygeln från stift 2 och 3 och sätt den på stift 1 och 2.



5. Vänta i ca fem sekunder för att rensa CMOS-inställningen.

6. Tag bort 2-stiftsbygeln från stift 1 och 2 och sätt tillbaka den på stift 2 och 3.
7. Sätt tillbaka moderkortshöljet (se [Sätta tillbaka moderkortshöljet](#)).

 **VIKTIGT! Innan du startar datorn sätter du tillbaka alla skruvar och kontrollerar att inga lösa skruvar ligger kvar inuti datorn. Om du inte gör det kan datorn skadas.**

8. Anslut datorn och alla anslutna enheter till eluttagen och starta dem.
-

Uppdatera BIOS

1. Starta datorn.
2. Gå till Dells supportwebbplats på support.dell.com.
3. Klicka på **Drivers & Downloads** (drivrutiner och nedladdningar) → **Select Model** (välj modell).
4. Välj produktfamilj i listan **Select Your Product Family** (välj produktfamilj).
5. Välj produkttyp i listan **Select Your Product Line** (välj produkttyp).
6. Välj produktmodell i listan **Select Your Product Model** (välj produktmodell).

 **OBS!** Om du har valt en annan modell och vill börja om klickar du på **Start Over** (börja om) längst upp till höger i menyn.

7. Klicka på **Confirm** (bekräfta).
 8. En resultatlista visas på skärmen. Klicka på **BIOS**.
 9. Hämta den senaste BIOS-filen genom att klicka på **Download Now** (hämta nu). Fönstret **Filhämtning** visas.
 10. Klicka på **Spara** om du vill spara filen på skrivbordet. Filen hämtas till skrivbordet.
 11. Klicka på **Stäng** om fönstret **Hämtningen är slutförd** visas. Filens ikon visas på skrivbordet och har samma namn som den hämtade BIOS-uppdateringsfilen.
 12. Dubbelklicka på ikonen på skrivbordet och följ anvisningarna på skärmen.
-

[Tillbaka till innehållssidan](#)

[Tillbaka till innehållssidan](#)

Teknisk översikt

Dell™ Inspiron™ One 19 Servicehandbok

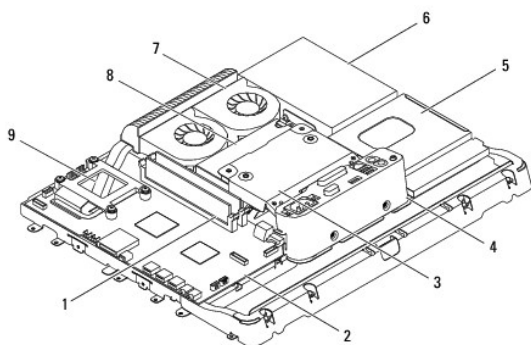
- [Inuti Inspiron One](#)
- [Komponenter på moderkortet](#)

⚠ VARNING! Innan du utför något arbete inuti datorn ska du läsa säkerhetsinstruktionerna som medföljde datorn. Mer säkerhetsinformation finns på hemsidan för regelefterlevnad på www.dell.com/regulatory_compliance.

⚠ VIKTIGT! Reparationer av datorn får endast utföras av kvalificerade servicetekniker. Skador som uppstår till följd av service som inte har godkänts av Dell™ omfattas inte av garantin.

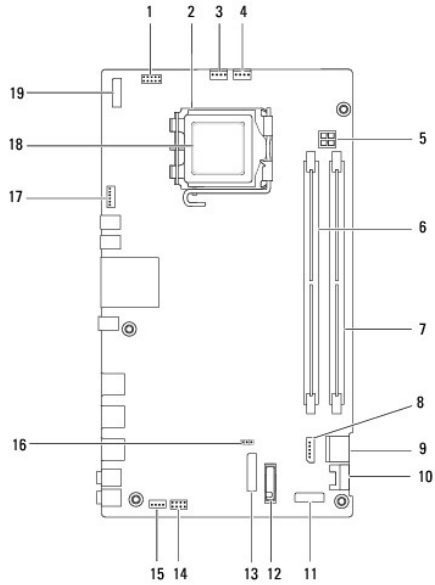
⚠ VIKTIGT! Undvik elektrostatisk urladdning genom att jorda dig själv med hjälp av ett antistatarmband eller vidrör en omålad metallyta (t.ex. en kontakt på datorn) med jämna mellanrum.

Inuti Inspiron One



1	minnesmoduler	2	moderkort
3	bakre metallhölje	4	I/O-konsol
5	hölje för optisk enhet	6	hårddisk
7	processorfläktar	8	nätaggreat
9	processorkylfläns		

Komponenter på moderkortet



1	kontakt för växelriktaren (INV_CN1)	2	processorsocket
3	kontakt för processorfläkt (SYSFAN1)	4	kontakt för processorfläkt (CPUFAN1)
5	P4-strömkontakt (PWR_CN1)	6	kontakt för minnesmodul (DIMM1)
7	kontakt för minnesmodul (DIMM2)	8	SATA-strömkontakt (SATAPWR1)
9	kontakt för SATA-enhet (SATA1)	10	kontakt för SATA-enhet (SATA2)
11	kontakt 2 för I/O-panel (RISER2)	12	batterisocket (BT1)
13	kontakt 1 för I/O-panel (RISER1)	14	strömbrytarkontakt (PWRSW1)
15	högtalarkontakt (SPKR1)	16	CMOS-bygel (CMOS1)
17	kamerakontakt (CAM_CN1)	18	processor
19	bildskärmskontakt (LVDS1)		

[Tillbaka till innehållssidan](#)

[Tillbaka till innehållssidan](#)

Dell™ Inspiron™ One 19 Servicehandbok



OBS! Symbolen OBS! indikerar viktig information som kan hjälpa dig att få ut mer av din dator.



VIKTIGT! Symbolen VIKTIGT! indikerar risk för skada på maskinvaran eller förlust av data, samt ger information om hur du undviker problemet.



VARNING! Symbolen VARNING! indikerar risk för skada på egendom eller person, eller livsfara.

Informationen i detta dokument kan komma att ändras utan föregående meddelande.
© 2009 Dell Inc. Med ensamrätt.

Återgivning i någon form utan skriftligt tillstånd från Dell Inc. är strängt förbjuden.

Varumärken som används i den här texten: *Dell*, *DELL*-logotypen och *Inspiron* är varumärken som tillhör Dell Inc.; *Microsoft*, *Windows*, *Windows Vista* och startknappslogotypen i *Windows Vista* är varumärken eller registrerade varumärken som tillhör Microsoft Corporation i USA och/eller andra länder.

Andra varumärken kan användas i dokumentet och hänvisar då antingen till de som gör anspråk på varumärkena eller till deras produkter. Dell Inc. frånsäger sig allt ägarintresse av andra varumärken än sina egna.

September 2009 Rev. A00

[Tillbaka till innehållssidan](#)